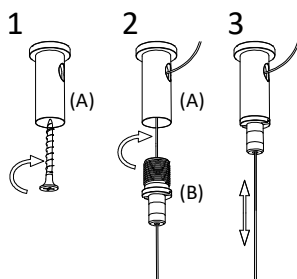


PROSPETTO/FRONT

SEZIONE/SECTION

## RIF.1



1. FISSARE L'ARACAU (A) A SOFFITTO CON APPOSITO SISTEMA DI FISSAGGIO.  
ATTENZIONE: L'OCCORRENTE PER IL FISSAGGIO MECCANICO A SOFFITTO NON E' INCLUSO NELLA CONFEZIONE

FIX THE ARACAU (A) TO CEILING WITH SUITABLE FIXING SYSTEM.  
ATTENTION: THE EQUIPMENT FOR MECHANICAL FIXING CEILING IS NOT INCLUDED IN THE PACKAGE

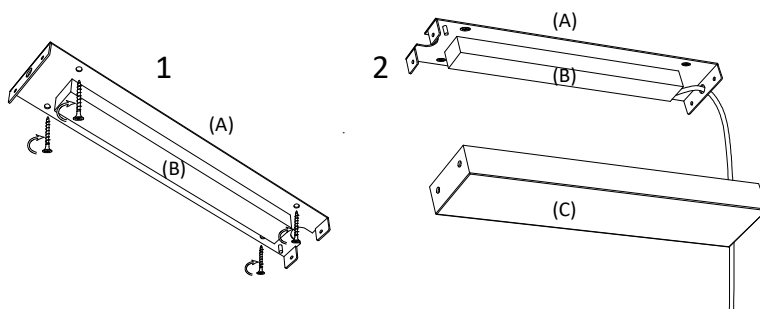
2. FAR SCORRERE IL CAVO IN ACCIAIO ALL'INTERNO DELL'ARACAU E FARLO USCIRE DAL FORO LATERALE.  
TENENDO PREMUTO IL CILINDRETTO DELLA REGOLAZIONE MILLIMETRICA, FAR SCORRERE IL PEZZO (B) FINO AL PEZZO (A) E AVVITARLI INSIEME.

SLIDE THE STEEL CABLE INSIDE THE ARACAU AND GET IT OUT OF THE SIDE HOLE.  
KEEPING THE ADJUSTMENT CYLINDER PRESSED MILLIMETRIC, PULL OUT THE PIECE (B) UNTIL THE PIECE (A) AND TOUCH THEM TOGETHER.

3. TENENDO PREMUTO IL CILINDRETTO DEL PEZZO (B) REGOLARE L'ALTEZZA DEL CAVO DI SOSPENSIONE.  
ASSICURARSI, PER MEZZO DI APPOSITI SISTEMI DI LIVELLAMENTO, L'ALTEZZA E L'INCLINAZIONE CORRETTA DELLA SOSPENSIONE.

PRESSING THE CYLINDER OF THE PART (B) REGULAR THE HEIGHT OF THE SUSPENSION CABLE.  
MAKE SURE, BY MEANS OF APPROPRIATE LEVELING SYSTEMS, THE CORRECT HEIGHT AND INCLINE OF THE SUSPENSION.

## RIF.2



1. FISSARE LA STAFFA (A) A SOFFITTO UTILIZZANDO APPOSITI SISTEMI DI FISSAGGIO.  
ATTENZIONE: L'OCCORRENTE PER IL FISSAGGIO MECCANICO A SOFFITTO NON E' INCLUSO NELLA CONFEZIONE.

ATTACH THE BRACKET (A) TO CEILING USING SPECIAL ITEMS FIXING SYSTEMS.  
ATTENTION: THE APPEARANCE FOR MECHANICAL FIXING A CEILING IS NOT INCLUDED IN THE PACKAGE.

2. PROCEDERE AL COLLEGAMENTO ELETTRICO DELL'ALIMENTATORE 24V (B) ALLA RETE ELETTRICA 220V. IL COLLEGAMENTO DEVE ESSERE EFFETTUATO NEL RISPETTO DELLE VIGENTI NORME IN MATERIA DI SICUREZZA E SOLO DA PERSONALE SPECIALIZZATO.  
LA DESIGN LUCE SRL DECLINA QUALSIVOGLIA RESPONSABILITA' DA DANNI A COSE E/O A PERSONE PROVOCATI DA UN UTILIZZO ERRATO DEL PRODOTTO.  
PER IL COLLEGAMENTO TRA IL SISTEMA DI ILLUMINAZIONE E L'ALIMENTATORE UTILIZZARE IL CAVO ELETTRICO IN DOTAZIONE.  
AL TERMINE DEL COLLEGAMENTO ELETTRICO, CHIUDERE IL BOX CON L'APPOSITA COVER (C).

PROCEED TO THE ELECTRICAL CONNECTION OF THE POWER SUPPLY 24V (B) TO ELECTRIC POWER 220V. THE CONNECTION MUST BE CARRIED OUT IN COMPLIANCE WITH THE REGULATIONS IN FORCE OF SAFETY AND ONLY BY SPECIALIZED PERSONNEL.  
THE DESIGN LUCE SRL DECLINES ANY OTHER LIABILITY BY DAMAGE TO THINGS AND / OR PERSONS CAUSED BY INCORRECT USE OF THE PRODUCT.  
FOR THE CONNECTION BETWEEN THE LIGHTING SYSTEM E THE POWER SUPPLY USE THE ELECTRICAL CABLE SUPPLIED.  
AT THE END OF THE ELECTRICAL CONNECTION, CLOSE THE BOX WITH THE APPROPRIATE COVER (C).