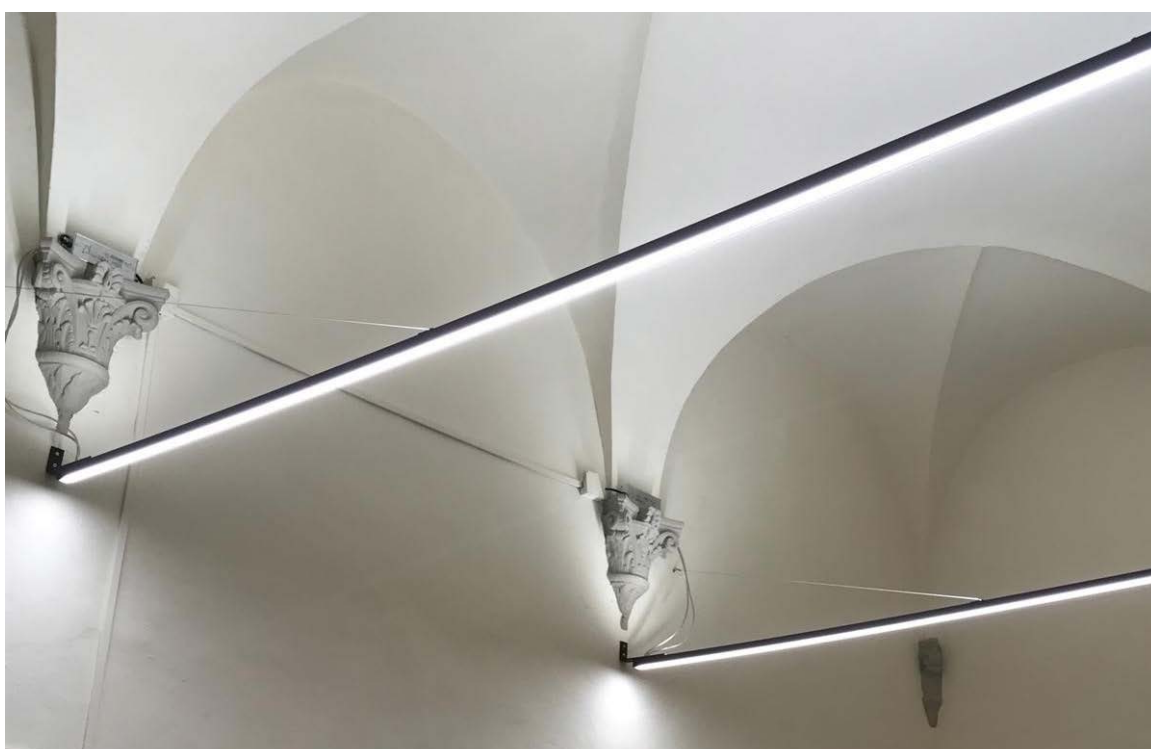


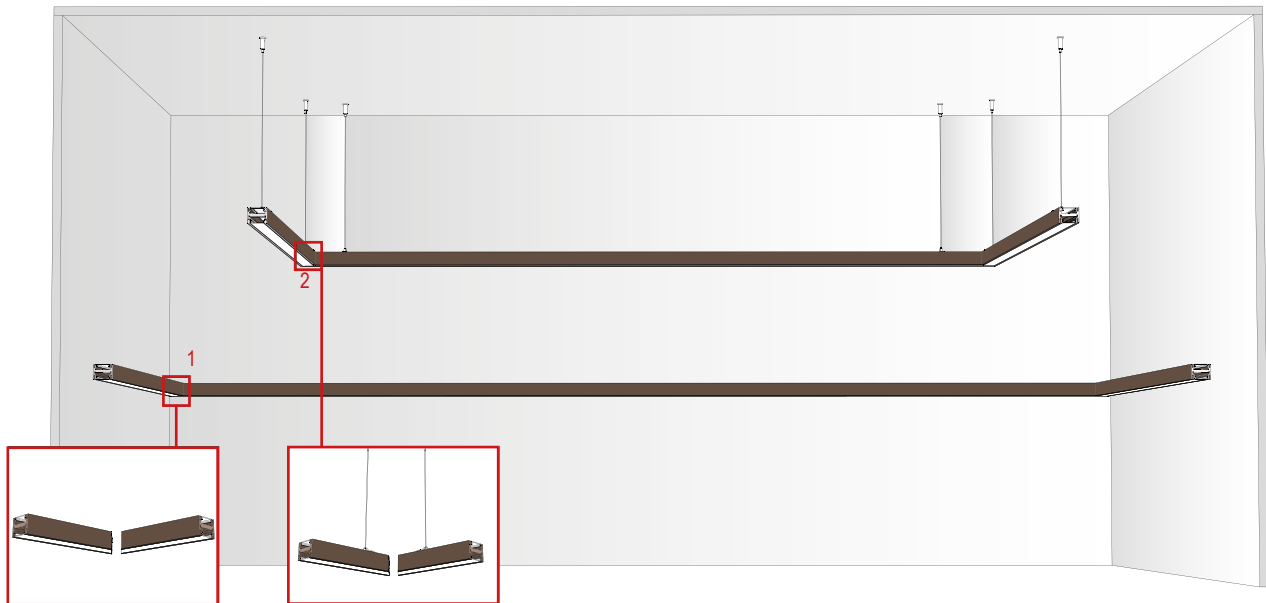
**DESIGN  
LUCE**  
**STRUCTURAE**



**DISEGNIAMO CON LA LUCE**



## CONFIGURAZIONI / CONFIGURATIONS



- 1. APPLIQUE - ANGOLO 90° ORIZZONTALE**  
**1. APPLIQUE - HORIZONTAL 90° CORNER**

ACCESSORI E LAVORAZIONI  
 ACCESSORIES AND PROCESSING

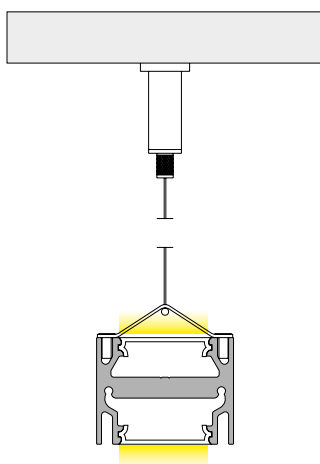
GIUNTO MECCANICO / MECHANICAL JOINT  
 STAFFA A PARETE / WALL BRACKET  
 TAGLIO ANGOLARE / CORNER CUT

- 2. SOSPENSIONE - ANGOLO 90° ORIZZONTALE**  
**2. SUSPENSION - HORIZONTAL 90° CORNER**

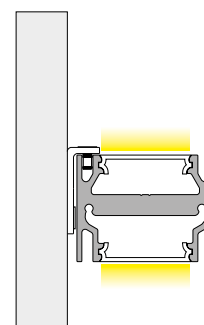
ACCESSORI E LAVORAZIONI  
 ACCESSORIES AND PROCESSING

GIUNTO MECCANICO / MECHANICAL JOINT  
 KIT SOSPENSIONE / SUSPENSION KIT  
 TAGLIO ANGOLARE / CORNER CUT

### INSTALLAZIONE A SOSPENSIONE SUSPENSION



### INSTALLAZIONE A PARETE WALL INSTALLATION

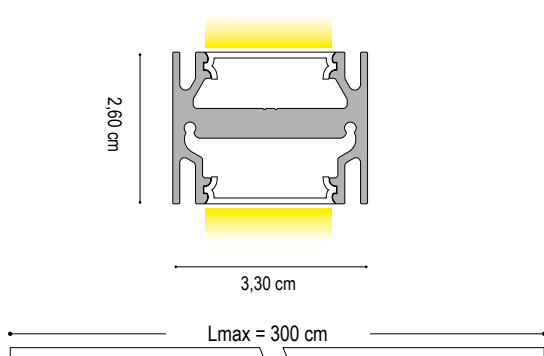


## DATI TECNICI TECHNICAL DATA

	1 cm - 40W/m	200 cm - 80W	300 cm - 120W	1 cm - 40W/m	200 cm - 80W	300 cm - 120W
Nominal LED Flux:	↑ 2200 lm/m - 2200 lm/m ↓	↑ 4400 lm - 4400 lm ↓	↑ 6600 lm - 6600 lm ↓	↑ 3150 lm/m - 3150 lm/m ↓	↑ 6300 lm - 6300 lm ↓	↑ 9450 lm - 9450 lm ↓
Flux Tot:	↑ 1760 lm/m - 1760 lm/m ↓	↑ 3520 lm - 3520 lm ↓	↑ 5280 lm - 5280 lm ↓	↑ 2835 lm/m - 2520 lm/m ↓	↑ 5670 lm - 5040 lm ↓	↑ 8505 lm - 7560 lm ↓
Output:	110 lm/W	110 lm/W	110 lm/W	105 lm/W	105 lm/W	105 lm/W
CCT:	3000 K	3000 K	3000 K	3000 K	3000 K	3000 K
CRI:	>95	>95	>95	>90	>90	>90
Power:	↑ 19.2W/m - 19.2W/m ↓	↑ 38.4W - 38.4W ↓	↑ 57.6W - 57.6W ↓	↑ 30.0W/m - 30.0W/m ↓	↑ 60.0W - 60.0W ↓	↑ 90.0W - 90.0W ↓
<b>Power Tot:</b>	<b>38.4W/m</b>	<b>76.8W</b>	<b>115.2W</b>	<b>60.0W/m</b>	<b>120.0W</b>	<b>180.0W</b>
Weight:	1.40 Kg/m	2.80 Kg	4.20 Kg	1.40 Kg/m	2.80 Kg	4.20 Kg

Profilo/Profile: Alluminio/aluminum

Cover: ↓ Opale/opal - Satinato/Satin ↑



## FINITURE / FINISHES



00 GRIGIO VESUVIO  
00 ANTHRACITE



01 ARGILLA  
01 ARGIL



02 ARGENTO OPACO  
02 MATT SILVER



03 BIANCO INTONACO  
03 WHITE



04 NERO CARAVAGGIO  
04 BLACK



05 MOKA  
01 MOCHA



08 CROMO  
08 CHROME



09 ORO CALIFORNIA  
09 GOLD



10 ARAMEN  
10 COPPER



11 GRIGIO AVIO  
11 GREY AVIO



12 ARGENTO COMETA  
12 SILVER COMET



13 OTTONE VENEZIANO  
13 VENETIAN BRASS



17 TERRA SENESE  
17 SENESE EARTH

## VERNICIATURA A POLVERE / POWDER COATING