

**DESIGN
LUCE**

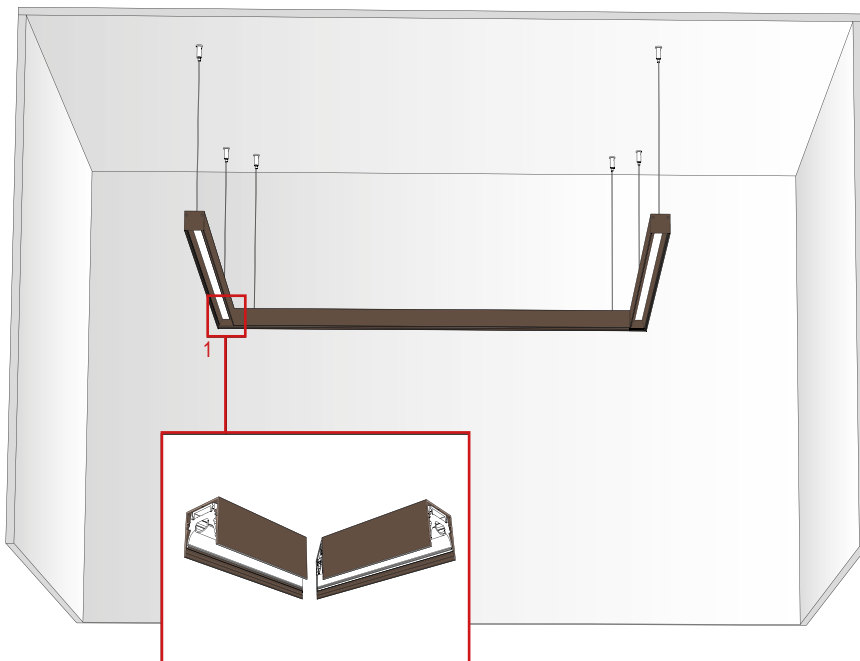
ZER035X



DISEGNIAMO CON LA LUCE



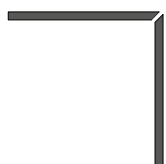
CONFIGURAZIONI / CONFIGURATIONS



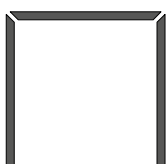
- 1. SOSPENSIONE**
ANGOLO 90° ORIZZONTALE
1. SUSPENSION
HORIZONTAL 90 ° ANGLE

ACCESSORI E LAVORAZIONI ACCESSORIES AND PROCESSING

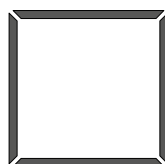
GIUNTO MECCANICO / MECHANICAL JOINT
 KIT SOSPENSIONE / SUSPENSION KIT
 TAGLIO ANGOLARE / CORNER CUT



A. COMPOSIZIONE ANGOLARE
A "L"
A. L-ANGLE COMPOSITION



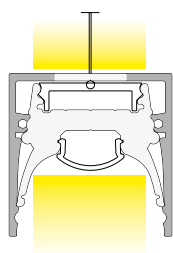
B. COMPOSIZIONE ANGOLARE
A "C"
B. C-ANGLE COMPOSITION



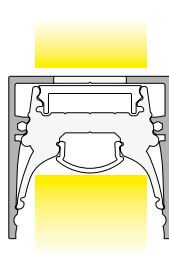
C. COMPOSIZIONE POLIGONALE
(QUADRATO/RETTANGOLO)
C. POLYGONAL COMPOSITION
(SQUARE / RECTANGLE)



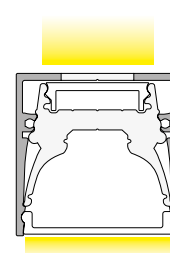
D. COMPOSIZIONE POLIGONALE
(PENTAGONO/ESAGONO)
D. POLYGONAL COMPOSITION
(PENTAGON / HEX)



INSTALLAZIONE A SOSPENSIONE
SUSPENSION



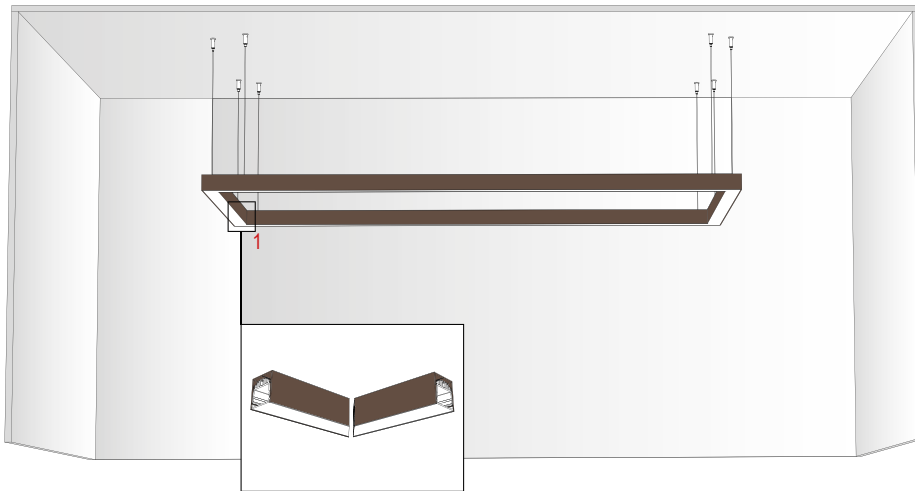
ZER035X CON DIFFUSORE RECESSO
ZER035X WITH RECESSED DIFFUSER



ZER035X CON DIFFUSORE ESTERNO
ZER035X WITH EXTERNAL DIFFUSER

PER LE COMPOSIZIONI POLIGONALI RIVOLGERSI AL NOSTRO UFFICIO TECNICO.
FOR POLYGONAL COMPOSITIONS, PLEASE CONTACT OUR TECHNICAL OFFICE.

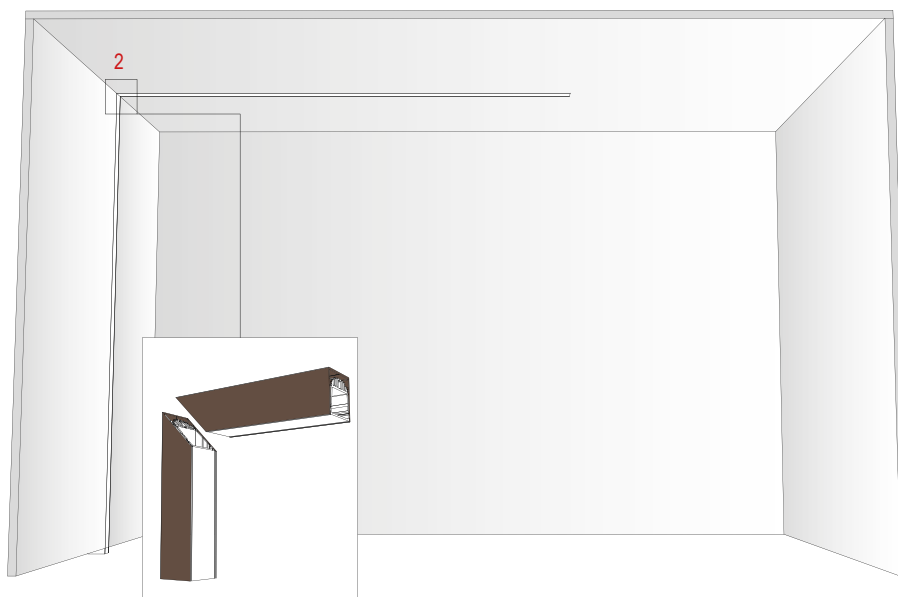
CONFIGURAZIONI / CONFIGURATIONS



1. SOSPENSIONE ANGOLO 90° ORIZZONTALE
1. SUSPENSION HORIZONTAL 90 ° ANGLE

ACCESSORI E LAVORAZIONI ACCESSORIES AND PROCESSING

GIUNTO MECCANICO / MECHANICAL JOINT
KIT SOSPENSIONE / SUSPENSION KIT
TAGLIO ANGOLARE / CORNER CUT



2. INCASSO - ANGOLO 90° VERTICALE
2. RECESSED - VERTICAL 90 ° CORNER

ACCESSORI E LAVORAZIONI ACCESSORIES AND PROCESSING

GIUNTO MECCANICO / MECHANICAL JOINT
TAGLIO ANGOLARE / CORNER CUT

IL FISSAGGIO A SUPERFICIE NON PREVEDE UTILIZZO DI ACCESSORI. IL PRODOTTO ZER035X SI INSTALLA A SUPERFICIE MEDIANTE UTILIZZO DI TASSELLI IDONEI AL TIPO DI MURATURA E FORANDO IL PROFILO ESTERNO IN ALLUMINIO. LA FORATURA DEL PROFILO PUÒ ESSERE RICHIESTA UTILIZZANDO IL CODICE 100F.

SURFACE MOUNTING DOES NOT INCLUDE THE USE OF ACCESSORIES. THE ZER035X PRODUCT IS INSTALLED ON THE SURFACE BY USING DOWELS SUITABLE FOR THE TYPE OF MASONRY AND DRILLING THE EXTERNAL ALUMINUM PROFILE. PROFILE DRILLING CAN BE REQUESTED USING CODE 100F.

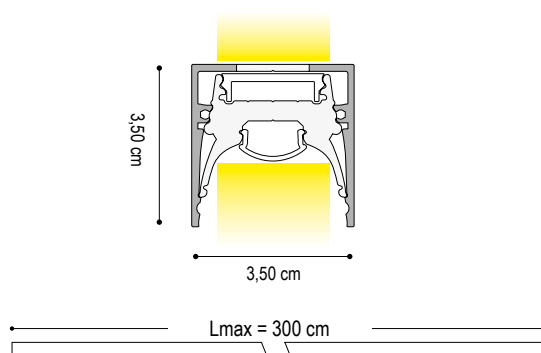
DATI TECNICI TECHNICAL DATA

DIFFUSORE RECESSO / RECESSED DIFFUSER

	1 cm - 40W/m	200 cm - 80W	300 cm - 120W	1 cm - 60W/m	200 cm - 120W	300 cm - 180W
Nominal LED Flux:	↑ 2200 lm/m - 2200 lm/m ↓	↑ 4400 lm - 4400 lm ↓	↑ 6600 lm - 6600 lm ↓	↑ 3150 lm/m - 3150 lm/m ↓	↑ 6300 lm - 6300 lm ↓	↑ 9450 lm - 9450 lm ↓
Flux Tot:	↑ 1890 lm/m - 1680 lm/m ↓	↑ 3780 lm - 3360 lm ↓	↑ 5670 lm - 5040 lm ↓	↑ 2835 lm/m - 2520 lm/m ↓	↑ 5670 lm - 5040 lm ↓	↑ 8505 lm - 7560 lm ↓
Output:	110 lm/W	110 lm/W	110 lm/W	105 lm/W	105 lm/W	105 lm/W
CCT:	3000 K	3000 K	3000 K	3000 K	3000 K	3000 K
CRI:	>90	>90	>90	>90	>90	>90
Power:	↑ 20.0W/m - 20.0W/m ↓	↑ 40.0W - 40.0W ↓	↑ 60.0W - 60.0W ↓	↑ 30.0W/m - 30.0W/m ↓	↑ 60.0W - 60.0W ↓	↑ 90.0W - 90.0W ↓
Power Tot:	40.0W/m	80.0W	120.0W	60.0W/m	120.0W	180.0W
Weight:	1.40 Kg/m	2.80 Kg	4.20 Kg	1.40 Kg/m	2.80 Kg	4.20 Kg

Profilo/Profile: Alluminio/aluminum

Cover: ↓ Opale/opal - Satinato/Satin ↑



FINITURE / FINISHES



00 GRIGIO VESUVIO
00 ANTHRACITE



01 ARGILLA
01 ARGIL



02 ARGENTO OPACO
02 MATT SILVER



03 BIANCO INTONACO
03 WHITE



04 NERO CARAVAGGIO
04 BLACK



05 MOKA
01 MOCHA



08 CROMO
08 CHROME



09 ORO CALIFORNIA
09 GOLD



10 ARAMEN
10 COPPER



11 GRIGIO AVIO
11 GREY AVIO



12 ARGENTO COMETA
12 SILVER COMET



13 OTTONE VENEZIANO
13 VENETIAN BRASS



17 TERRA SENESE
17 SENESE EARTH

VERNICIATURA A POLVERE / POWDER COATING

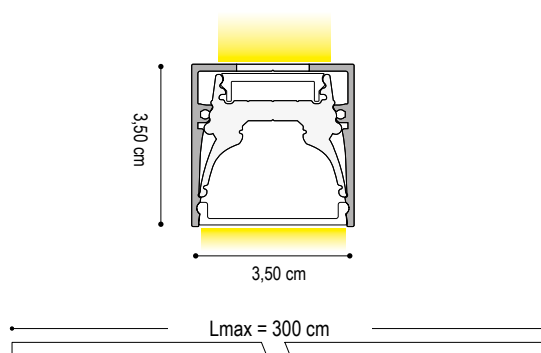
DATI TECNICI TECHNICAL DATA

DIFFUSORE ESTERNO / EXTERNAL DIFFUSER

	1 cm - 40W/m	200 cm - 80W	300 cm - 120W	1 cm - 60W/m	200 cm - 120W	300 cm - 180W
Nominal LED Flux:	↑ 2200 lm/m - 2200 lm/m ↓	↑ 4400 lm - 4400 lm ↓	↑ 6600 lm - 6600 lm ↓	↑ 3150 lm/m - 3150 lm/m ↓	↑ 6300 lm - 6300 lm ↓	↑ 9450 lm - 9450 lm ↓
Flux Tot:	↑ 1890 lm/m - 1680 lm/m ↓	↑ 3780 lm - 3360 lm ↓	↑ 5670 lm - 5040 lm ↓	↑ 2835 lm/m - 2520 lm/m ↓	↑ 5670 lm - 5040 lm ↓	↑ 8505 lm - 7560 lm ↓
Output:	110 lm/W	110 lm/W	110 lm/W	105 lm/W	105 lm/W	105 lm/W
CCT:	3000 K	3000 K	3000 K	3000 K	3000 K	3000 K
CRI:	>90	>90	>90	>90	>90	>90
Power:	↑ 20.0W/m - 20.0W/m ↓	↑ 40.0W - 40.0W ↓	↑ 60.0W - 60.0W ↓	↑ 30.0W/m - 30.0W/m ↓	↑ 60.0W - 60.0W ↓	↑ 90.0W - 90.0W ↓
Power Tot:	40.0W/m	80.0W	120.0W	60.0W/m	120.0W	180.0W
Weight:	1.40 Kg/m	2.80 Kg	4.20 Kg	1.40 Kg/m	2.80 Kg	4.20 Kg

Profilo/Profile: Alluminio/aluminum

Cover: ↓ Opale/opal - ↓ Prismaticizzato/prismatic - Satinato/Satin ↑



FINITURE / FINISHES



00 GRIGIO VESUVIO
00 ANTHRACITE



01 ARGILLA
01 ARGIL



02 ARGENTO OPACO
02 MATT SILVER



03 BIANCO INTONACO
03 WHITE



04 NERO CARAVAGGIO
04 BLACK



05 MOKA
01 MOCHA



08 CROMO
08 CHROME



09 ORO CALIFORNIA
09 GOLD



10 ARAMEN
10 COPPER



11 GRIGIO AVIO
11 GREY AVIO



12 ARGENTO COMETA
12 SILVER COMET



13 OTTONE VENEZIANO
13 VENETIAN BRASS



17 TERRA SENESE
17 SENESE EARTH

VERNICIATURA A POLVERE / POWDER COATING