

**DESIGN  
LUCE**

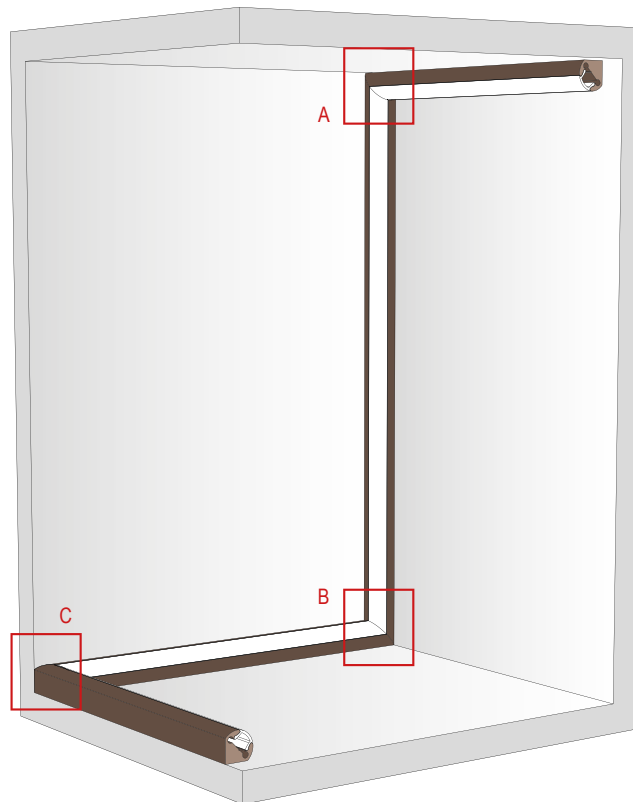
**SC015**



**DISEGNIAMO CON LA LUCE**



## CONFIGURAZIONI / CONFIGURATIONS



**A) SUPERFICIE ORIZZONTALE / VERTICALE - ANGOLO 90° VERTICALE**

**A) HORIZONTAL / VERTICAL SURFACE - 90° VERTICAL ANGLE**

CODICE ARTICOLO / ITEM NUMBER: 190Y

**B) SUPERFICIE VERTICALE / ORIZZONTALE - ANGOLO 90° VERTICALE**

**B) VERTICAL / HORIZONTAL SURFACE - 90° VERTICAL ANGLE**

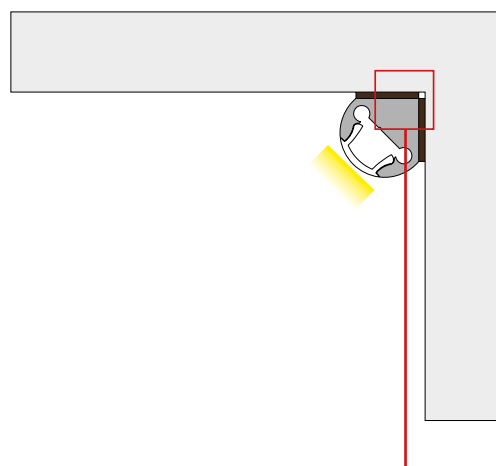
CODICE ARTICOLO / ITEM NUMBER: 190Y

**C) SUPERFICIE ORIZZONTALE - ANGOLO 90° ORIZZONTALE**

**C) HORIZONTAL SURFACE - 90° HORIZONTAL ANGLE**

CODICE ARTICOLO / ITEM NUMBER: 190X

### INSTALLAZIONE SU SUPERFICI ORIZZONTALI E VERTICALI INSTALLATION ON HORIZONTAL AND VERTICAL SURFACES

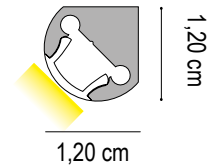


IL PRODOTTO SC015 NON PREVEDE ACCESSORI PER L'INSTALLAZIONE. IL FISSAGGIO A SUPERFICIE DEVE ESSERE REALIZZATO MEDIANTE APPOSITI COLLANTI O NASTRO BIADESIVO. SI RACCOMANDA DI SCEGLIERE IL METODO DI FISSAGGIO ADATTO ALLA SUPERFICIE DI INSTALLAZIONE.

THE SC015 PRODUCT DOES NOT PROVIDE ACCESSORIES FOR INSTALLATION. SURFACE MOUNTING MUST BE MADE USING SPECIAL ADHESIVES OR DOUBLE-SIDED TAPE. IT IS RECOMMENDED TO CHOOSE THE FASTENING METHOD SUITABLE FOR THE INSTALLATION SURFACE.

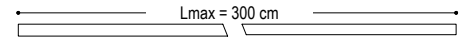
## DATI TECNICI TECHNICAL DATA

	12 W/m			14,4 W/m		
	1 cm	200 cm	300 cm	1 cm	200 cm	300 cm
Nominal LED Flux:	1900 lm/m	3800 lm	5700 lm	1190 lm/m	2380 lm	3570 lm
Flux Tot:	1520 lm/m	3040 lm	4560 lm	952 lm/m	1904 lm	2856 lm
Output:	158 lm/W	158 lm/W	158 lm/W	85 lm/W	85 lm/W	85 lm/W
CCT:	3000 K	3000 K	3000 K	3000 K	3000 K	3000 K
CRI:	>90	>90	>90	>95	>95	>95
<b>Power Tot:</b>	<b>12.0W/m</b>	<b>24.0W</b>	<b>36.0W</b>	<b>14.4W/m</b>	<b>28.8W</b>	<b>43.2W</b>
Weight:	0.20 Kg/m	0.40 Kg	0.60 Kg	0.20 Kg/m	0.40 Kg	0.60 Kg



Profilo/Profile: Alluminio/aluminum

Cover: Opale/opal



## FINITURE / FINISHES



00 GRIGIO VESUVIO  
00 ANTHRACITE



01 ARGILLA  
01 ARGIL



02 ARGENTO OPACO  
02 MATT SILVER



03 BIANCO INTONACO  
03 WHITE



04 NERO CARAVAGGIO  
04 BLACK



05 MOKA  
01 MOCHA



08 CROMO  
08 CHROME



09 ORO CALIFORNIA  
09 GOLD



10 ARAMEN  
10 COPPER



11 GRIGIO AVIO  
11 GREY AVIO



12 ARGENTO COMETA  
12 SILVER COMET



13 OTTONE VENEZIANO  
13 VENETIAN BRASS



17 TERRA SENESE  
17 SENESE EARTH

## VERNICIATURA A POLVERE / POWDER COATING