

**DESIGN
LUCE**

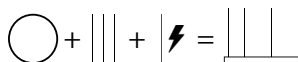
GIOTTO



DISEGNIAMO CON LA LUCE



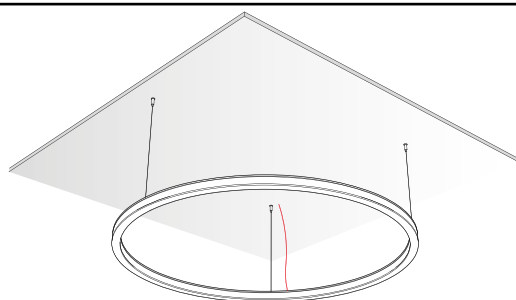
MODELLO DI INSTALLAZIONE / INSTALLATION MODEL



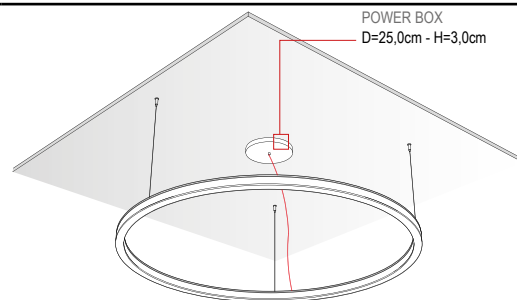
N°3 CAVI SOSPENSIONE + ALIMENTAZIONE
N° 3 SUSPENSION + POWER CABLES

DRIVER ON/OFF INCLUSO
PER INSTALLAZIONE IN REMOTO
DRIVER ON/OFF INCLUDED
FOR REMOTE INSTALLATION

CAVO ALIMENTAZIONE TRASPARENTE : 200 cm
TRANSPARENT ALIMENTATION CABLE : 200cm
CAVI SOSPENSIONE IN ACCIAIO : 200 cm
SUSPENSION CABLES IN STEEL : 200cm



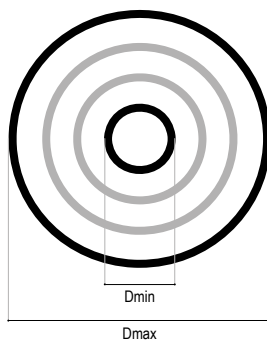
GIOTTO CON DRIVER REMOTO
GIOTTO WITH REMOTE DRIVER



GIOTTO CON BOX
GIOTTO WITH POWER SUPPLY BOX

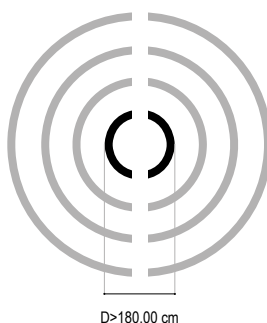
CUSTOMIZZAZIONE / CUSTOMIZATION

$D_{min} = 70,00 \text{ cm} / D_{max} = 180,00 \text{ cm}$



Il prodotto verrà fornito come unica circonferenza
The product will be supplied as a single circumference

$D > 180,00 \text{ cm}$



Il prodotto verrà fornito in più archi di circonferenza da giuntare
The product will be supplied in several circumference arcs to be joined

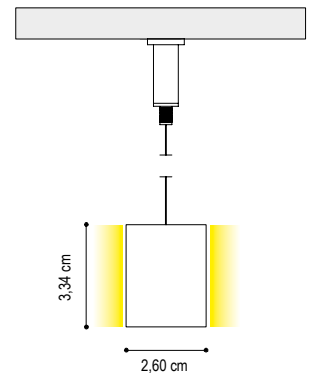
Gli schemi riportati nelle presenti schede sono puramente indicativi.
Ogni richiesta di customizzazione va sottoposta esclusivamente alla Design Luce srlu che ne valuterà la fattibilità tecnica.

The diagrams shown in these sheets are purely indicative.
Any request for customization must be submitted exclusively to the Design Luce srlu which will evaluate its technical feasibility.

Per il dimensionamento della sezione del cavo di alimentazione contattare il Nostro reparto tecnico.
For the sizing of the power cable section, contact our technical department.

DATI TECNICI TECHNICAL DATA

	D 70 cm	D 90 cm	D 110 cm
Nominal LED Flux:	4435 lm - 4435 lm	5705 lm - 5705 lm	6955 lm - 6955 lm
Flux Tot:	3548 lm - 3548 lm	4564 lm - 4564 lm	5564 lm - 5564 lm
Output:	105 lm/W	105 lm/W	105 lm/W
CCT:	3000 K	3000 K	3000 K
CRI:	>95	>95	>95
Power:	42.0W - 42.0W	54.0W - 54.0W	66.0W - 66.0W
Power Tot:	84.0W	108.0W	132.0W
Weight:	2.10 Kg	3.10 Kg	3.70 Kg



Profilo/Profile: Alluminio/aluminum

Cover: Opale/opal

FINITURE / FINISHES



00 GRIGIO VESUVIO
00 ANTHRACITE



01 ARGILLA
01 ARGIL



02 ARGENTO OPACO
02 MATT SILVER



03 BIANCO INTONACO
03 WHITE



04 NERO CARAVAGGIO
04 BLACK



05 MOKA
01 MOCHA



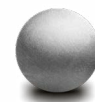
08 CROMO
08 CHROME



09 ORO CALIFORNIA
09 GOLD



10 ARAMEN
10 COPPER



11 GRIGIO AVIO
11 GREY AVIO



12 ARGENTO COMETA
12 SILVER COMET



13 OTTONE VENEZIANO
13 VENETIAN BRASS



17 TERRA SENESE
17 SENESE EARTH

VERNICIATURA A POLVERE / POWDER COATING