



DAVINCI - ISTRUZIONI

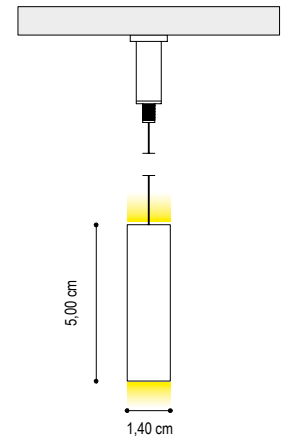


DISEGNIAMO CON LA LUCE



DATI TECNICI TECHNICAL DATA

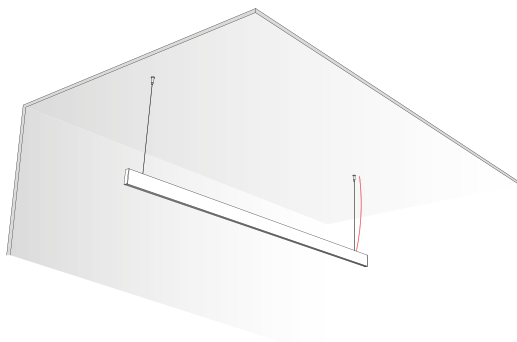
	150 cm	200 cm	300 cm
Nominal LED Flux:	↑ 2844 lm - 5688 lm ↓	↑ 3792 lm - 7584 lm ↓	↑ 5688 lm - 11376 lm ↓
Flux Tot:	↑ 2275 lm - 4550 lm ↓	↑ 3033 lm - 6067 lm ↓	↑ 4550 lm - 9100 lm ↓
Output:	158 lm/W	158 lm/W	158 lm/W
CCT:	3000 K	3000 K	3000 K
CRI:	>90	>90	>90
Power:	↑ 18.0W - 36.0W ↓	↑ 24.0W - 48.0W ↓	↑ 36.0W - 72.0W ↓
Power Tot:	54.0W	72.0W	108.0W
Weight:	1.42 Kg	1.90 Kg	2.50 Kg



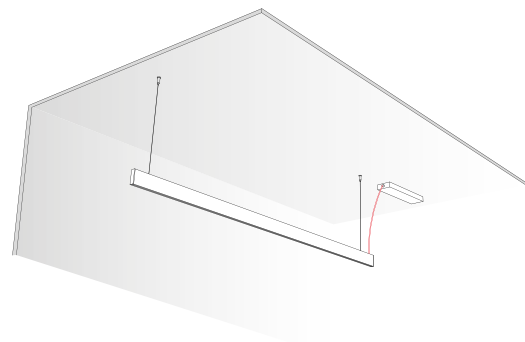
Profilo/Profile: Alluminio/aluminum

Cover: Satinata/satin

MODELLO DI INSTALLAZIONE / INSTALLATION MODEL



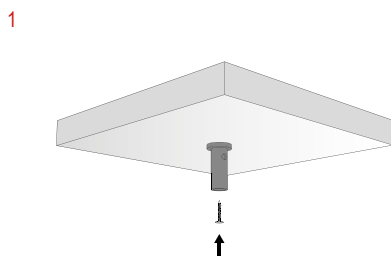
DAVINCI CON DRIVER REMOTO
DAVINCI WITH REMOTE DRIVER



DAVINCI CON BOX
DAVINCI WITH POWER SUPPLY BOX

CAVO ALIMENTAZIONE TRASPARENTE : 200 cm / TRASPARENT ALIMENTATION CABLE : 200cm
CAVI SOSPENSIONE IN ACCIAIO : 200 cm / SUSPENSION CABLES IN STEEL : 200cm

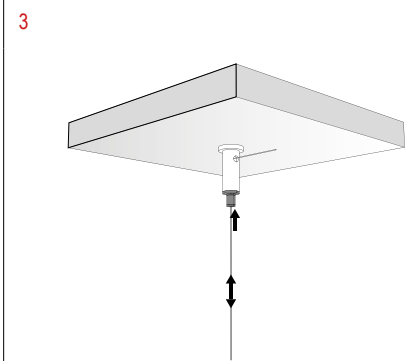
INSTALLAZIONE KIT DI SOPSENSIONE / SUSPENSION KIT INSTALLATION



1. FISSARE LA BOCCOLA A SOFFITTO PER MEZZO DI TASSELLI IDONEI AL SUPPORTO MURARIO.
1. FIX THE CEILING BUSHING BY MEANS OF SUITABLE DOWELS TO THE WALL SUPPORT.



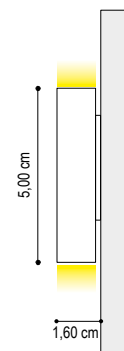
2. PREMERE LE DUE ESTREMITÀ DEL PERNO PER INSERIRE IL CAVO IN ACCIAIO FACENDOLO PASSARE NELLA BOCCOLA A SOFFITTO.
2. PRESS THE TWO PARTS OF THE PIN TO INSERT THE STEEL CABLE AND PASS IT INTO THE CEILING BUSHING.



3. AVVITARE IL PERNO ALLA BOCCOLA. PREMERE LA PARTE INFERIORE DEL PERNO PER REGOLARE LA LUNGHEZZA DEL CAVO.
3. SCREW THE PIN TO THE BUSH. PRESS THE LOWER PART OF THE PIN TO ADJUST THE CABLE LENGTH.

DATI TECNICI TECHNICAL DATA

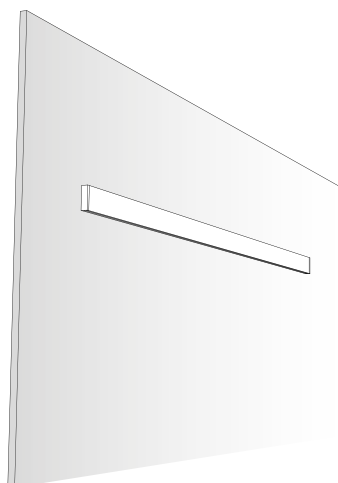
	150 cm	200 cm	300 cm
Nominal LED Flux:	↑ 2844 lm - 5688 lm ↓	↑ 3792 lm - 7584 lm ↓	↑ 5688 lm - 11376 lm ↓
Flux Tot:	↑ 2275 lm - 4550 lm ↓	↑ 3033 lm - 6067 lm ↓	↑ 4550 lm - 9100 lm ↓
Output:	158 lm/W	158 lm/W	158 lm/W
CCT:	3000 K	3000 K	3000 K
CRI:	>90	>90	>90
Power:	↑ 18.0W - 36.0W ↓	↑ 24.0W - 48.0W ↓	↑ 36.0W - 72.0W ↓
Power Tot:	54.0W	72.0W	108.0W
Weight:	1.42 Kg	1.90 Kg	2.50 Kg



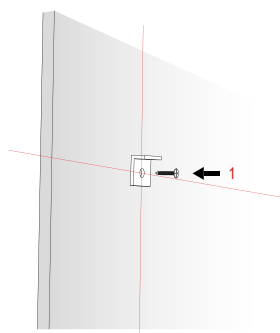
Profilo/Profile: Alluminio/aluminum

Cover: Satinata/satin

MODELLO DI INSTALLAZIONE / INSTALLATION MODEL

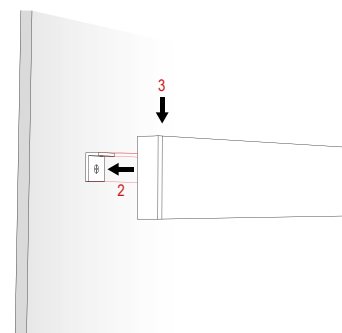


DAVINCI CON DRIVER REMOTO
DAVINCI WITH REMOTE DRIVER



1. FISSARE LE STAFFE FORNITE IN DOTAZIONE UTILIZZANDO APPOSITI SISTEMI DI FISSAGGIO IN BASE AL SUPPORTO DI INSTALLAZIONE. PRESTARE ATTENZIONE ALL'ALLINEAMENTO DELLE STAFFE PER UNA CORRETTA INSTALLAZIONE DEL PRODOTTO.

1. FIX THE SUPPLIED BRACKETS PROVIDED USING SPECIAL FIXING SYSTEMS ON THE BASIS OF THE INSTALLATION SUPPORT. PAY ATTENTION TO THE ALIGNMENT OF THE BRACKETS FOR A CORRECT INSTALLATION OF THE PRODUCT.



2. PROCEDERE AL FISSAGGIO DEL PROFILO A PARETE: SU UNO DEI LATI DEL PRODOTTO SONO PRESENTI LE ASOLE PER L'INSERIMENTO DELLE STAFFE;

3. BLOCCARE IL PROFILO ALLE STAFFE UTILIZZANDO LE APPOSITE VITI IN DOTAZIONE.

2. PROCEED TO FIX THE WALL PROFILE: ON ONE OF THE SIDES OF THE PRODUCT THERE ARE SLOTS FOR INSERTING THE BRACKETS;

3. LOCK THE PROFILE TO THE BRACKETS USING THE SPECIAL SCREWS PROVIDED.