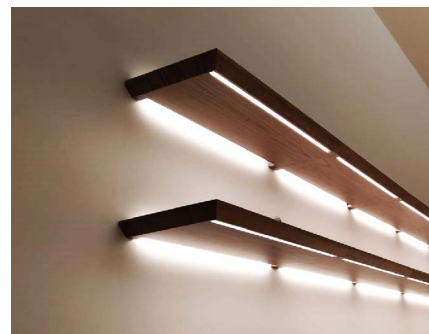


**DESIGN  
LUCE**

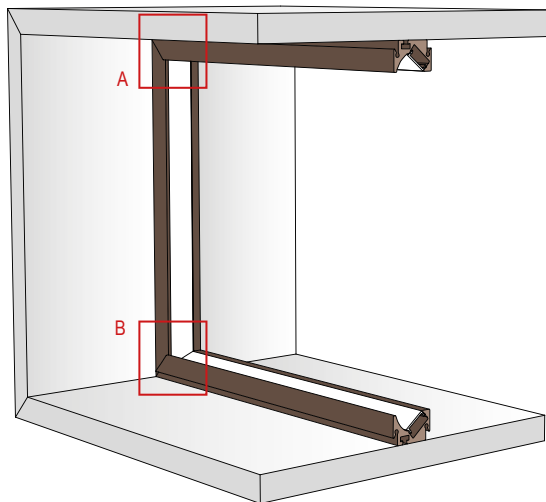
**LC014**



**DISEGNIAMO CON LA LUCE**

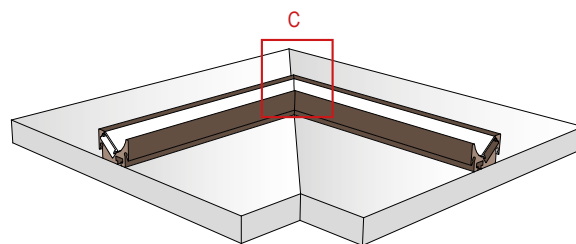


## CONFIGURAZIONI / CONFIGURATIONS

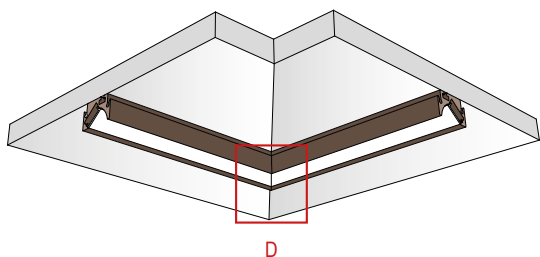


**A) TAGLIO ANGOLARE - SOFFITTO/PARETE - TIPO A**  
A) CORNER CUT - CEILING / WALL - TYPE A

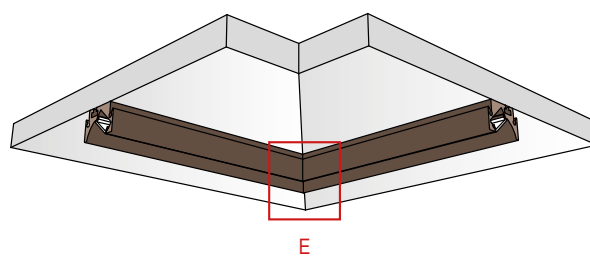
**B) TAGLIO ANGOLARE - PARETE/SUP-ORIZZONTALE - TIPO B**  
B) CORNER CUT - WALL / SUP-HORIZONTAL - TYPE B



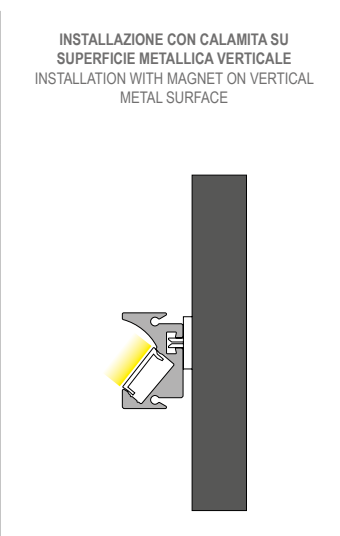
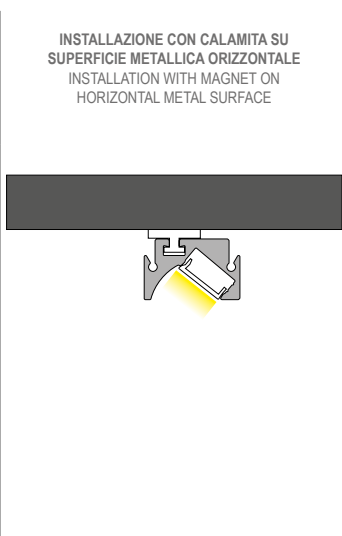
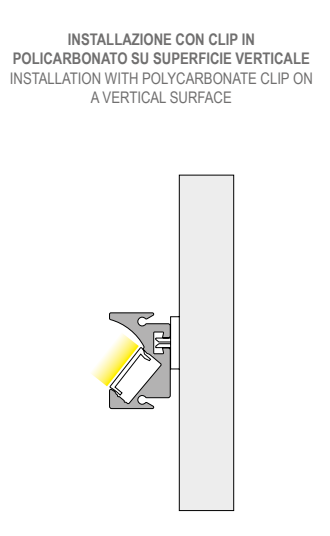
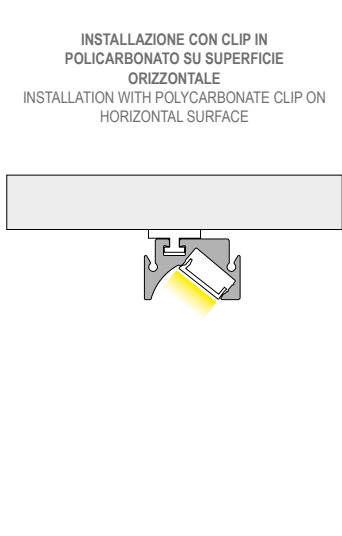
**C) TAGLIO ANGOLARE - SUPERFICIE ORIZZONTALE - TIPO C**  
C) CORNER CUT - HORIZONTAL SURFACE - TYPE C



**D) TAGLIO ANGOLARE - SUPERFICIE ORIZZONTALE - TIPO D**  
D) CORNER CUT - HORIZONTAL SURFACE - TYPE D



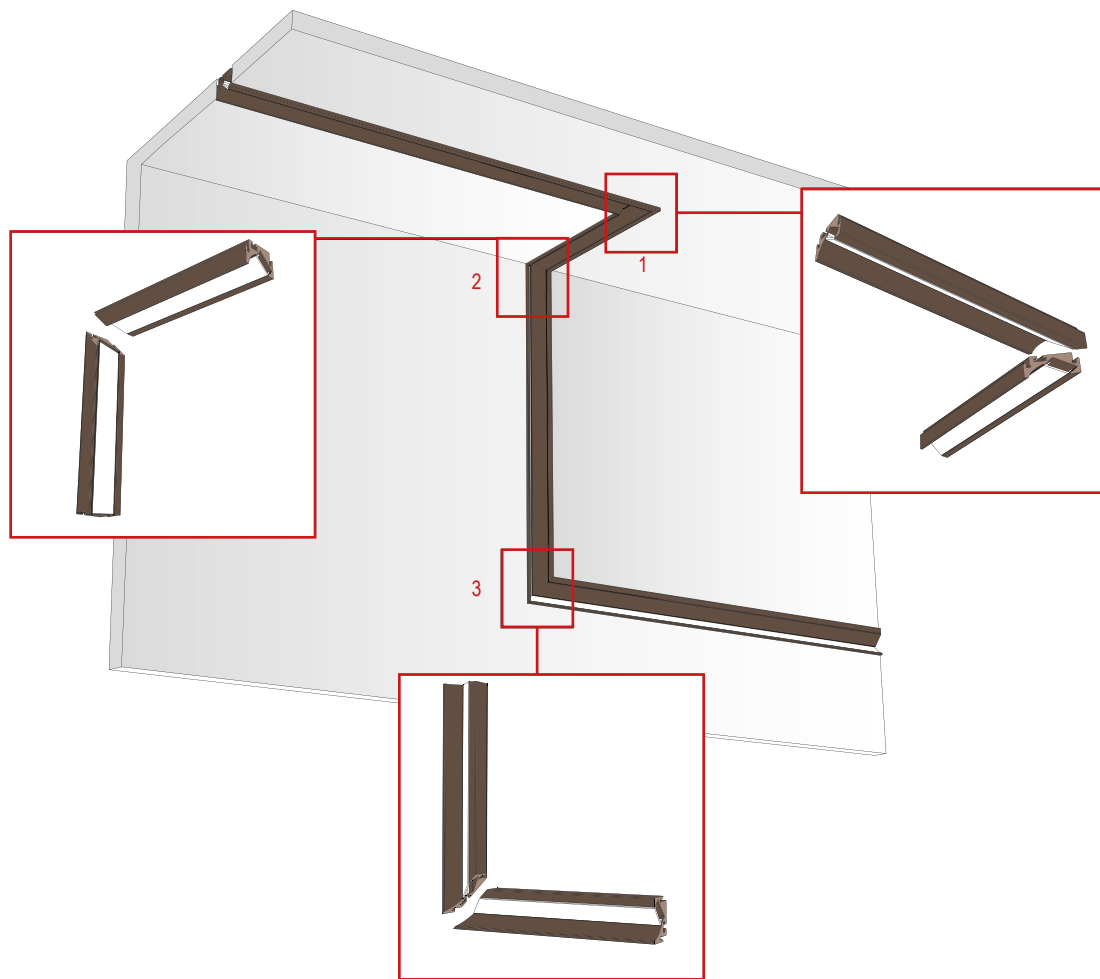
**E) TAGLIO ANGOLARE - SUPERFICIE ORIZZONTALE - TIPO E**  
E) CORNER CUT - HORIZONTAL SURFACE - TYPE E



SI RACCOMANDA L'UTILIZZO DI N° 1 STAFFA MAGNETICA OGNI 25.00 cm DI PROFILO. TALE QUANTITÀ PUÒ VARIARE A SECONDA DELLA SUPERFICIE METALLICA DI INSTALLAZIONE.

WE RECOMMEND THE USE OF N° 1 MAGNETIC BRACKET EVERY 25.00 cm OF PROFILE. THIS QUANTITY MAY VARY DEPENDING ON THE METAL INSTALLATION SURFACE.

## CONFIGURAZIONI / CONFIGURATIONS



**1. INCASSO SOFFITTO**  
**ANGOLO 90° ORIZZONTALE**  
**1. RECESSED CEILING**  
**HORIZONTAL 90° ANGLE**

**ACCESSORI E LAVORAZIONI**  
**ACCESSORIES AND PROCESSING**

GIUNTO MECCANICO / MECHANICAL JOINT  
 STAFFA PER INCASSO / BUILT-IN BRACKET  
 TAGLIO ANGOLARE / CORNER CUT

**2. INCASSO SOFFITTO-PARETE**  
**ANGOLO 90° VERTICALE**  
**2. RECESSED CEILING-WALL**  
**VERTICAL 90° ANGLE**

**ACCESSORI E LAVORAZIONI**  
**ACCESSORIES AND PROCESSING**

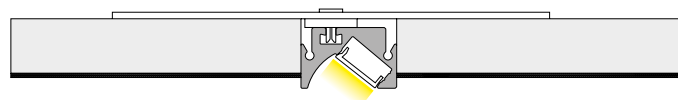
GIUNTO MECCANICO / MECHANICAL JOINT  
 STAFFA PER INCASSO / BUILT-IN BRACKET  
 TAGLIO ANGOLARE / CORNER CUT

**3. INCASSO PARETE**  
**ANGOLO 90° VERTICALE**  
**3. RECESSED WALL**  
**VERTICAL 90° ANGLE**

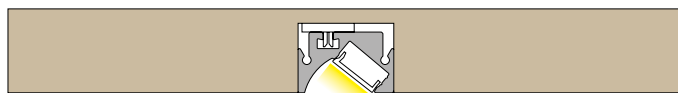
**ACCESSORI E LAVORAZIONI**  
**ACCESSORIES AND PROCESSING**

GIUNTO MECCANICO / MECHANICAL JOINT  
 STAFFA PER INCASSO / BUILT-IN BRACKET  
 TAGLIO ANGOLARE / CORNER CUT

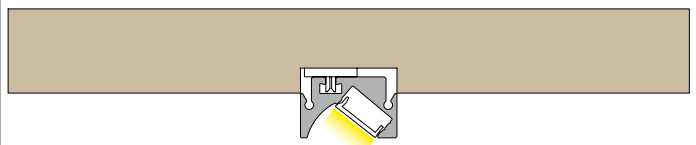
**INSTALLAZIONE CON STAFFA PER INCASSO A CARTONGESSO**  
**INSTALLATION WITH BRACKET FOR RECESSED PLASTERBOARD**



**INSTALLAZIONE AD INCASSO CON CLIP NELLA MENSOLA**  
**BUILT-IN INSTALLATION WITH SHELF IN POLYCARBONATE**

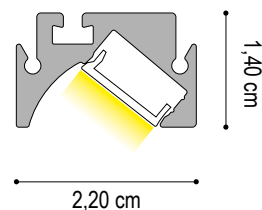


**INSTALLAZIONE SEMI INCASSO CON CLIP NELLA MENSOLA**  
**SEMI BUILT-IN INSTALLATION WITH SHELF**



## DATI TECNICI TECHNICAL DATA

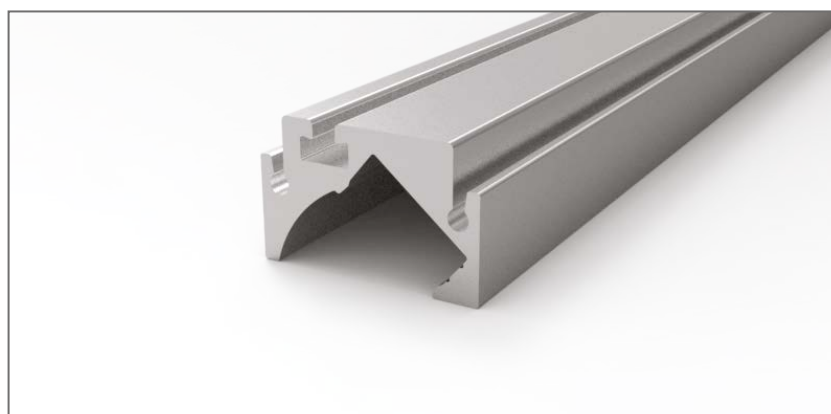
	14,4 W/m			19,2 W/m		
	1 cm	200 cm	300 cm	1 cm	200 cm	300 cm
Nominal LED Flux:	1200 lm/m	2400 lm	3600 lm	1600 lm/m	3200 lm	4800 lm
Flux Tot:	960 lm/m	1920 lm	2880 lm	1280 lm/m	2560 lm	3840 lm
Output:	85 lm/W	85 lm/W	85 lm/W	85 lm/W	85 lm/W	85 lm/W
CCT:	3000 K	3000 K	3000 K	3000 K	3000 K	3000 K
CRI:	>90	>90	>90	>90	>90	>90
Power Tot:	14.4 W/m	28.8 W	43.2 W	19.2 W/m	38.4 W	57.6 W
Weight:	0.40 Kg/m	0.80 Kg	1.20 Kg	0.40 Kg/m	0.80 Kg	1.20 Kg



Profilo/Profile: Alluminio/aluminum

Cover: Opale/opal

Lmax = 300 cm



## FINITURE / FINISHES



00 GRIGIO VESUVIO  
00 ANTHRACITE



01 ARGILLA  
01 ARGIL



02 ARGENTO OPACO  
02 MATT SILVER



03 BIANCO INTONACO  
03 WHITE



04 NERO CARAVAGGIO  
04 BLACK



05 MOKA  
01 MOCHA



08 CROMO  
08 CHROME



09 ORO CALIFORNIA  
09 GOLD



10 ARAMEN  
10 COPPER



11 GRIGIO AVIO  
11 GREY AVIO



12 ARGENTO COMETA  
12 SILVER COMET



13 OTTONE VENEZIANO  
13 VENETIAN BRASS



17 TERRA SENESE  
17 SENESE EARTH

## VERNICIATURA A POLVERE / POWDER COATING