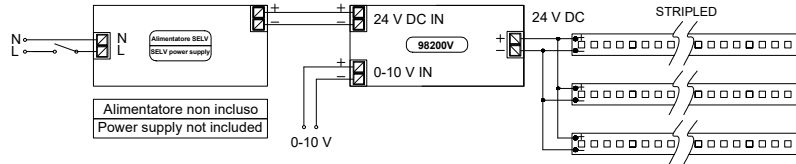


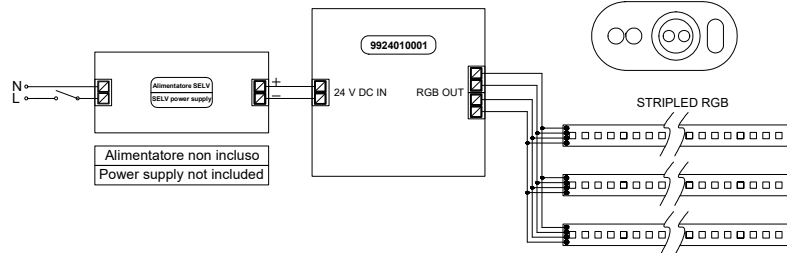
Schema collegamento DIMMER 0-10 V art.:
Wiring diagram 0-10 V DIMMER ref.:

99200V



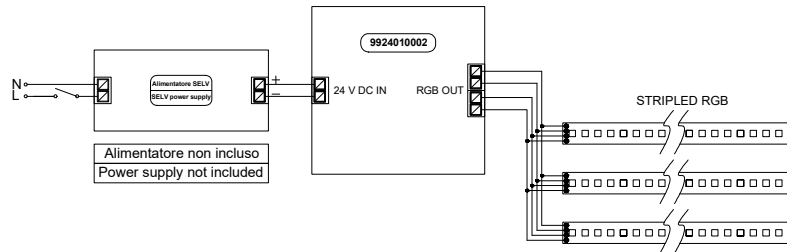
Schema collegamento CONTROLLER RGB + RADIOCOMANDO art.:
Wiring diagram RGB CONTROLLER + REMOTE TOUCH CONTROL ref.:

9924010001



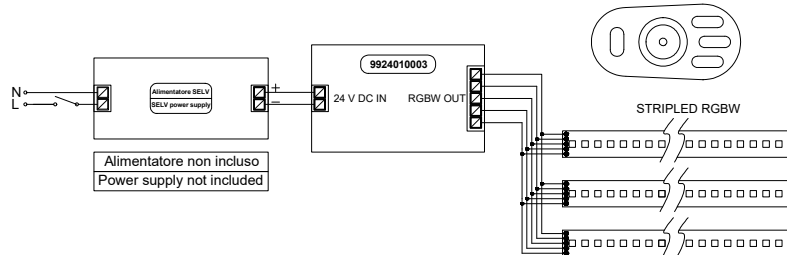
Schema collegamento COMANDO TOUCH RGB a PARETE art.:
Wiring diagram RGB TOUCH PANEL ref.:

9924010002

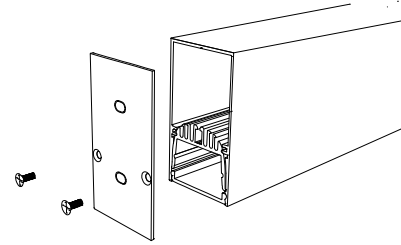


Schema collegamento CONTROLLER RGBW + RADIOCOMANDO art.:
Wiring diagram RGBW CONTROLLER + REMOTE TOUCH CONTROL ref.:

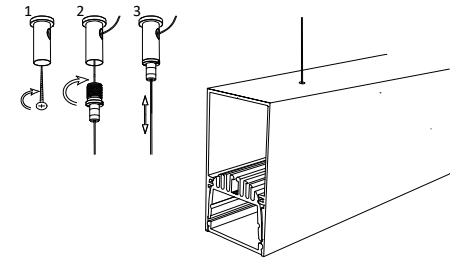
9924010003



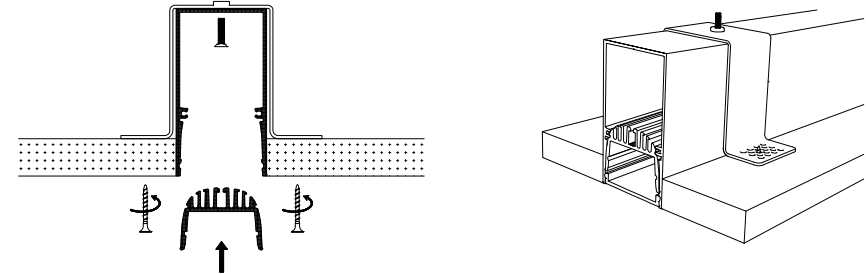
Montaggio delle testate di chiusura
Deads end mounting



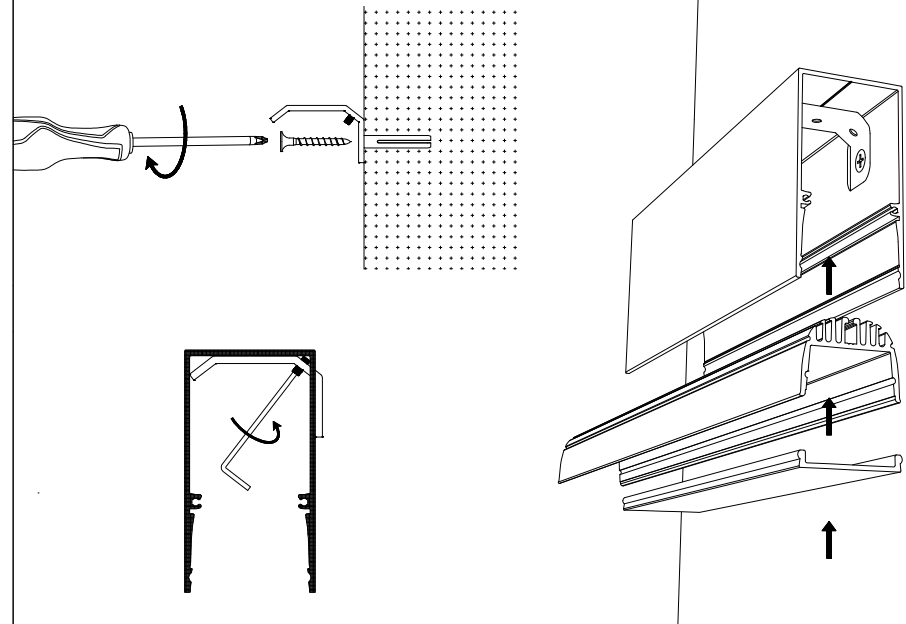
Kit sospensione
Suspension kit 2mt



Montaggio ad incasso
Recessed mounting



Montaggio a parete
Wall mounting





Design Luce srl
Via Bruno Storti 9/11
50019 Sesto Fiorentino
Firenze - ITALIA

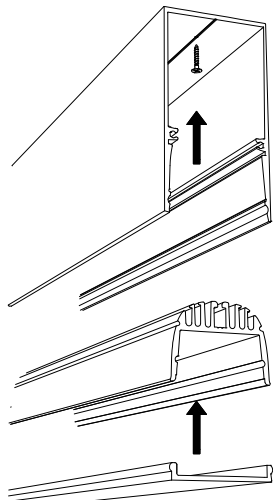
www.degnluce.com
info@designluce.com

+39 0557223975

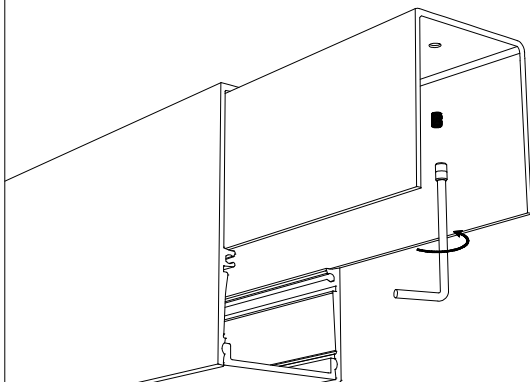
ZER075



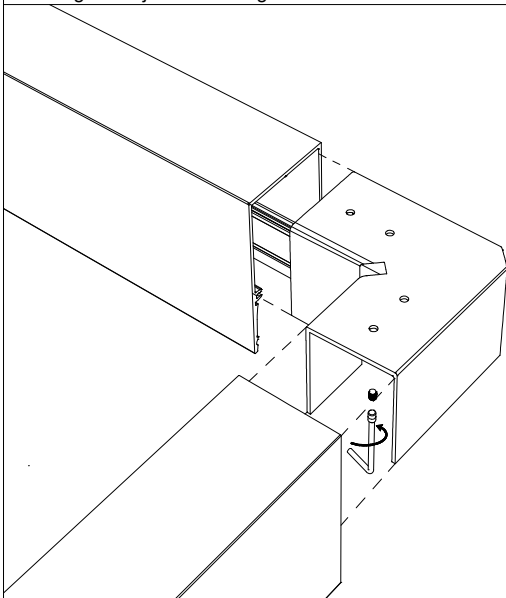
Montaggio in superficie
Surface mounting



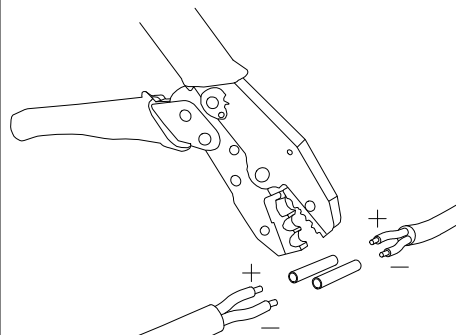
Montaggio del giunto lineare
Straight joint mounting



Montaggio del giunto a 90°
Straight 90° joint mounting



Collegamento elettrico
Wiring



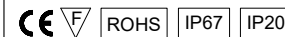
24 V CC da alimentatore SELV remoto
24 V DC from remote SELV power supply



Design Luce srl
Via Bruno Storti 9/11
50019 Sesto Fiorentino
Firenze - ITALIA

www.degnluce.com
info@designluce.com

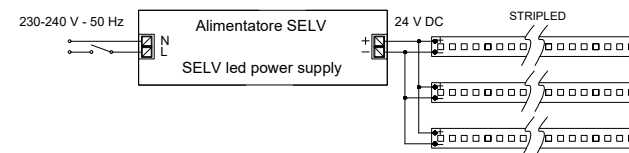
+39 0557223975



ALIMENTATORI e DIMMER
POWER SUPPLIES and DIMMER

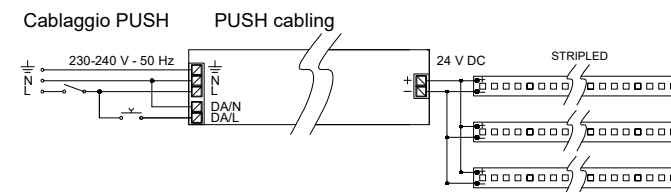
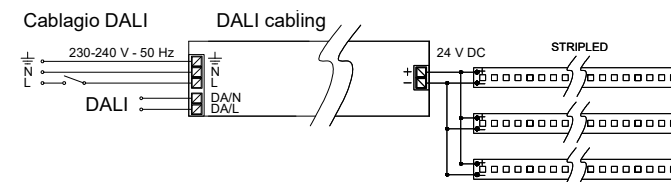
Schema collegamento ALIMENTATORI art.:
Wiring diagram led POWER SUPPLY ref.:

980102 - 980502 - 980302
980352 - 980602 - 980752
980962 - 981202 - 981506
982006 - 980306 - 980756
981006 - 981506 - 982006
982406



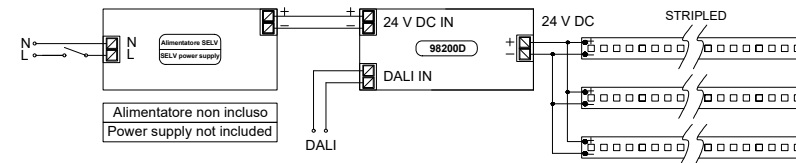
Schema collegamento ALIMENTATORI art.:
Wiring diagram led POWER SUPPLY ref.:

98035D - 98060D
98100D - 98150D



Schema collegamento DIMMER DALI art.:
Wiring diagram DALI DIMMER ref.:

98200D



Schema collegamento DIMMER DMX art.:
Wiring diagram DMX DIMMER ref.:

98200M

