

**DESIGN
LUCE**

K25

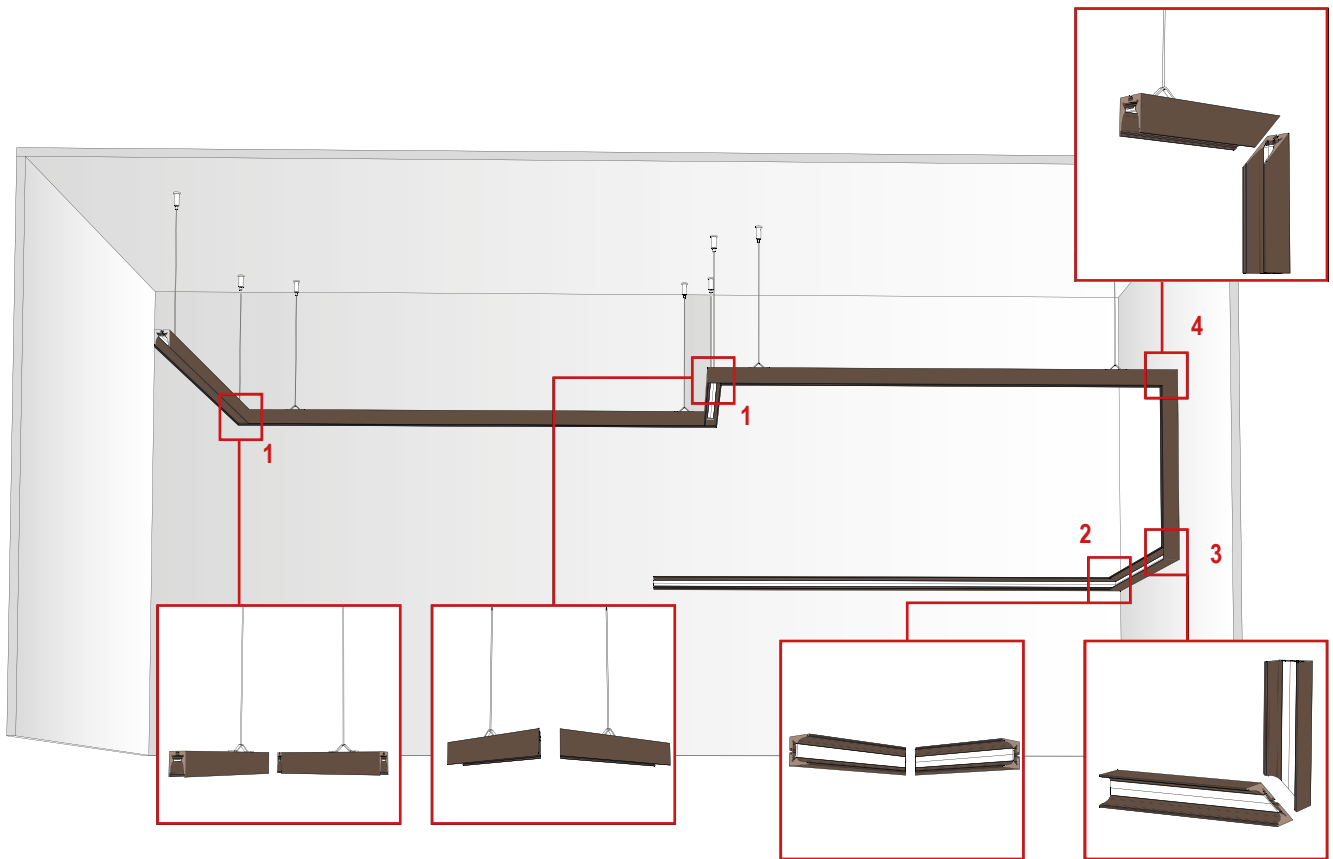


DISEGNIAMO CON LA LUCE



CONFIGURAZIONI / CONFIGURATIONS

SISTEMA SOSPENSIONE+ATTACCO A SUPERFICIE
SUSPENSION SYSTEM + SURFACE MOUNT



1. SOSPENSIONE - ANGOLO 90° ORIZZONTALE
1. SUSPENSION - HORIZONTAL 90° ANGLE

ACCESSORI E LAVORAZIONI
ACCESSORIES AND PROCESSING

KIT SOSPENSIONE / SUSPENSION KIT
GIUNTO MECCANICO / MECHANICAL JOINT
TAGLIO ANGOLARE / CORNER CUT

2. SOFFITTO - ANGOLO 90° ORIZZONTALE
2. CEILING - HORIZONTAL 90° ANGLE

ACCESSORI E LAVORAZIONI
ACCESSORIES AND PROCESSING

STAFFA FISSAGGIO / FIXING BRACKET
GIUNTO MECCANICO / MECHANICAL JOINT
TAGLIO ANGOLARE / CORNER CUT

3. PARETE - ANGOLO 90° VERTICALE
3. WALL - VERTICAL 90° CORNER

ACCESSORI E LAVORAZIONI
ACCESSORIES AND PROCESSING

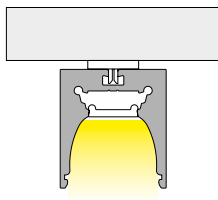
STAFFA FISSAGGIO / FIXING BRACKET
GIUNTO MECCANICO / MECHANICAL JOINT
TAGLIO ANGOLARE / CORNER CUT

4. SOSPENSIONE+PARETE ANGOLO 90° VERTICALE
4. SUSPENSION + WALL 90° VERTICAL CORNER

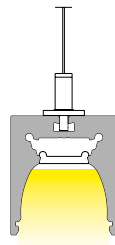
ACCESSORI E LAVORAZIONI
ACCESSORIES AND PROCESSING

STAFFA FISSAGGIO / FIXING BRACKET
GIUNTO MECCANICO / MECHANICAL JOINT
KIT SOSPENSIONE / SUSPENSION KIT
TAGLIO ANGOLARE / CORNER CUT

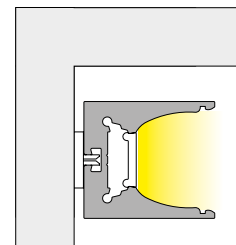
INSTALLAZIONE CON CLIP IN POLICARBONATO SU SUPERFICIE ORIZZONTALE
INSTALLATION WITH POLYCARBONATE CLIP ON HORIZONTAL SURFACE



INSTALLAZIONE A SOSPENSIONE
SUSPENSION

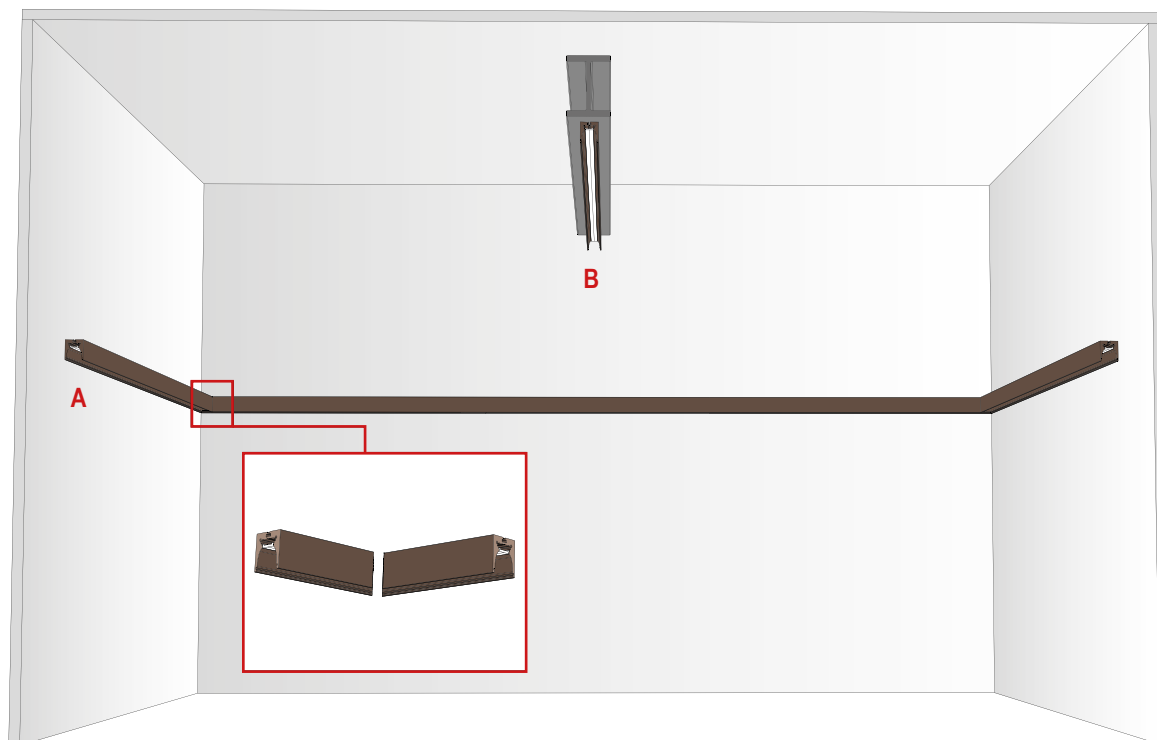


INSTALLAZIONE CON CLIP IN POLICARBONATO SU SUPERFICIE VERTICALE
INSTALLATION WITH POLYCARBONATE CLIP ON A VERTICAL SURFACE



CONFIGURAZIONI / CONFIGURATIONS

APPLIQUE E FISSAGGIO SU SUPPORTO MAGNETICO APPLIQUE AND FIXING ON MAGNETIC SUPPORT



1. APPLIQUE - ANGOLO 90° ORIZZONTALE
1. WALL LAMP - HORIZONTAL 90 ° CORNER

ACCESSORI E LAVORAZIONI
ACCESSORIES AND PROCESSING

STAFFA A PARETE / WALL BRACKET

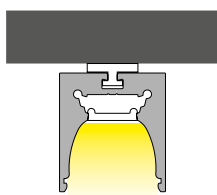
GIUNTO MECCANICO / MECHANICAL JOINT

TAGLIO ANGOLARE / CORNER CUT

A) APPLIQUE / WALL LAMP

B) FISSAGGIO MAGNETICO / MAGNETIC FIXING

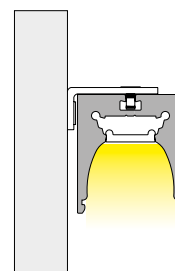
INSTALLAZIONE CON STAFFA MAGNETICA SU SUPERFICIE METALLICA ORIZZONTALE INSTALLATION WITH MAGNET ON HORIZONTAL METAL SURFACE



SI RACCOMANDA L'UTILIZZO DI N° 1 STAFFA MAGNETICA OGNI 25,00 cm DI PROFILO. TALE QUANTITÀ PUÒ VARIARE A SECONDA DELLA SUPERFICIE METALLICA DI INSTALLAZIONE.

WE RECOMMEND THE USE OF N° 1 MAGNETIC BRACKET EVERY 25.00 cm OF PROFILE. THIS QUANTITY MAY VARY DEPENDING ON THE METAL INSTALLATION SURFACE.

INSTALLAZIONE A PARETE WALL INSTALLATION

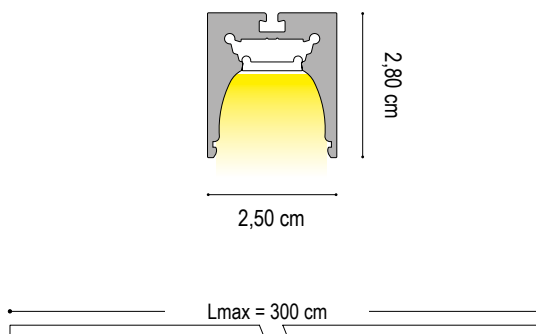


ANGOLO DIVERSO DA 90° ANGLE DIFFERENT FROM 90 °

È POSSIBILE RICHIEDERE LA REALIZZAZIONE DI COMPOSIZIONI ANGOLARI CON ANGOLO DI AMPIEZZA DIVERSA DA 90°.
OGNI RICHIESTA DEVE Pervenire AL NOSTRO UFFICIO TECNICO CORREDATA DA PROGETTO.

IT IS POSSIBLE TO REQUEST THE CREATION OF ANGULAR COMPOSITIONS WITH AN ANGLE OF DIFFERENT 90 °.
EVERY REQUEST MUST COME TO OUR TECHNICAL OFFICE WITH PROJECT.

DIFFUSORE RECESSO / RECESSED DIFFUSER



DATI TECNICI
TECHNICAL DATA

DIFFUSORE RECESSO / RECESSED DIFFUSER

	1 cm - 20W/m		1 cm - 24W/m	
Nominal LED Flux:	2100 lm/m	2200 lm/m	2850 lm/m	3000 lm/m
Flux Tot:	1680 lm/m	1760 lm/m	2700 lm/m	2460 lm/m
Output:	105 lm/W	110 lm/W	120 lm/W	125 lm/W
CCT:	2700 K	3000 K	2700 K	3000 K
CRI:	>90	>90	>95	>95
Power Tot:	20.0W/m	20.0W/m	24.0W/m	24.0W/m
Weight:	0.30 Kg/m	0.30 Kg/m	0.30 Kg/m	0.30 Kg/m

Alluminio/aluminium

Cover: Opale/opal

DATI TECNICI
TECHNICAL DATA

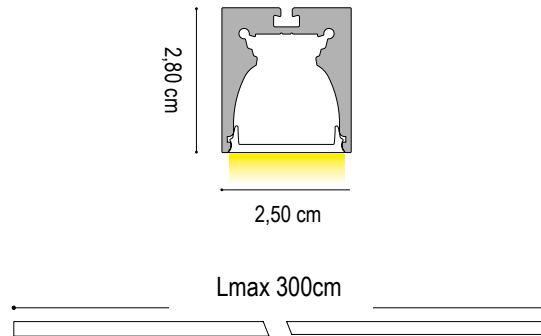
DIFFUSORE RECESSO / RECESSED DIFFUSER

	1 cm - 30 W/m		
Nominal LED Flux:	2090 lm/m	3900 lm/m	2315 lm/m
Flux Tot:	1670 lm/m	1760 lm/m	1850 lm/m
Output:	110 lm/W	130 lm/W	110 lm/W
CCT:	2700 K	3000 K	4000 K
CRI:	>90	>90	>90
Power Tot:	30.0W/m	30.0W/m	30.0W/m
Weight:	0.30 Kg/m	0.30 Kg/m	0.30 Kg/m

Alluminio/aluminium

Cover: Opale/opal

DIFFUSORE ESTERNO / EXTERNAL DIFFUSER



DATI TECNICI
TECHNICAL DATA

DIFFUSORE ESTERNO / EXTERNAL DIFFUSER

	1 cm - 20W/m		1 cm - 24W/m	
Nominal LED Flux:	2100 lm/m	2200 lm/m	2850 lm/m	3000 lm/m
Flux Tot:	1680 lm/m	1760 lm/m	2700 lm/m	2460 lm/m
Output:	105 lm/W	110 lm/W	120 lm/W	125 lm/W
CCT:	2700 K	3000 K	2700 K	3000 K
CRI:	>90	>90	>95	>95
Power Tot:	20.0W/m	20.0W/m	24.0W/m	24.0W/m
Weight:	0.30 Kg/m	0.30 Kg/m	0.30 Kg/m	0.30 Kg/m

Alluminio/aluminium Cover: Opale/opal

DATI TECNICI
TECHNICAL DATA

DIFFUSORE ESTERNO / EXTERNAL DIFFUSER

	1 cm - 30W/m		
Nominal LED Flux:	2090 lm/m	2200 lm/m	2315 lm/m
Flux Tot:	1670 lm/m	1760 lm/m	1850 lm/m
Output:	110 lm/W	110 lm/W	110 lm/W
CCT:	2700 K	3000 K	4000 K
CRI:	>90	>90	>90
Power Tot:	30.0W/m	30.0W/m	30.0W/m
Weight:	0.30 Kg/m	0.30 Kg/m	0.30 Kg/m

Alluminio/aluminium Cover: Opale/opal

FINITURE / FINISHES



00. GRIGIO VESUVIO
00. ANTHRACITE



01. ARGILLA
01. CLAY



02. ARGENTO OPACO
02. MATT SILVER



03. BIANCO INTONACO
03. WHITE



04. NERO CARAVAGGIO
04. BLACK



05. MOKA
05. MOCHA



08. CROMO
08. CHROME



09. ORO CALIFORNIA
09. GOLD



10. ARAMEN
10. COPPER



11. GRIGIO AVIO
11. GREY AVIO



12. ARGENTO COMETA
12. SILVER COMET



13. OTTONE VENEZIANO
13. VENETIAN BRASS



14. TITANIO
14. TITANIUM



15. BRONZO RIACI
15. RIACI BRONZE



16. VERDE COSTA
16. GREEN COAST



17. TERRA SENESE
17. EARTH SENESE



18. ARANCIO RIBERA
18. ORANGE RIBERA



19. SABBIA MARINA
19. SEA SAND



20. AZZURRO LIDO
20. SHORE BLUE



21. GRIGIO FERRAIO
21. IRON GREY



22. VISONE BOREALE
22. BOREAL MINK

VERNICIATURA A POLVERE / POWDER COATING