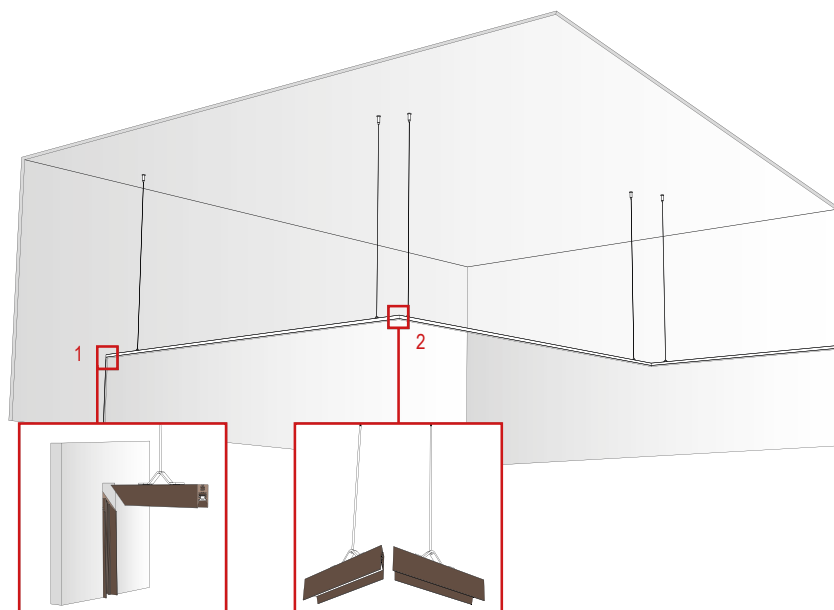


CONFIGURAZIONI / CONFIGURATIONS



- 1. INCASSO+SOSPENSIONE ANGOLO 90° VERTICALE**
1. RECESSED + SUSPENSION VERTICAL 90 ° ANGLE

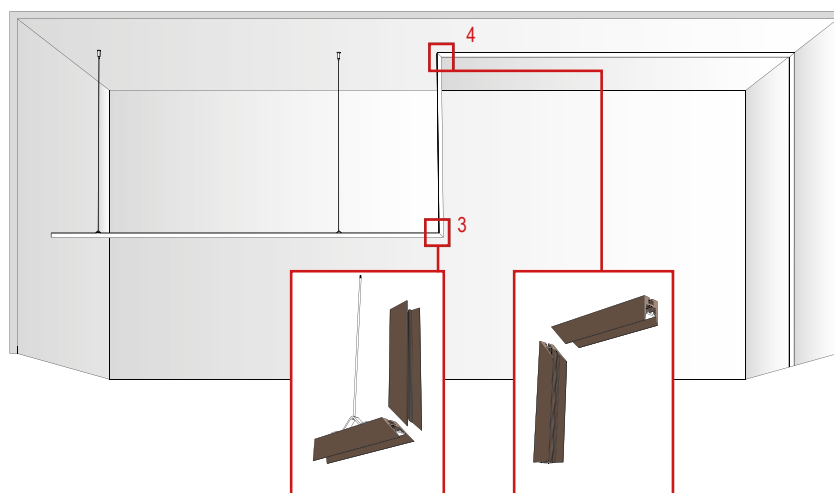
ACCESSORI E LAVORAZIONI
 ACCESSORIES AND PROCESSING

STAFFA PER INCASSO / BUILT-IN BRACKET
 GIUNTO MECCANICO / MECHANICAL JOINT
 KIT SOSPENSIONE / SUSPENSION KIT
 TAGLIO ANGOLARE / CORNER CUT

- 2. SOSPENSIONE ANGOLO 90° ORIZZONTALE**
2. SUSPENSION HORIZONTAL 90 ° ANGLE

ACCESSORI E LAVORAZIONI
 ACCESSORIES AND PROCESSING

GIUNTO MECCANICO / MECHANICAL JOINT
 KIT SOSPENSIONE / SUSPENSION KIT
 TAGLIO ANGOLARE / CORNER CUT



- 3. SOSPENSIONE+SOFFITTO ANGOLO 90° VERTICALE**
3. SUSPENSION + CEILING VERTICAL 90 ° CORNER

ACCESSORI E LAVORAZIONI
 ACCESSORIES AND PROCESSING

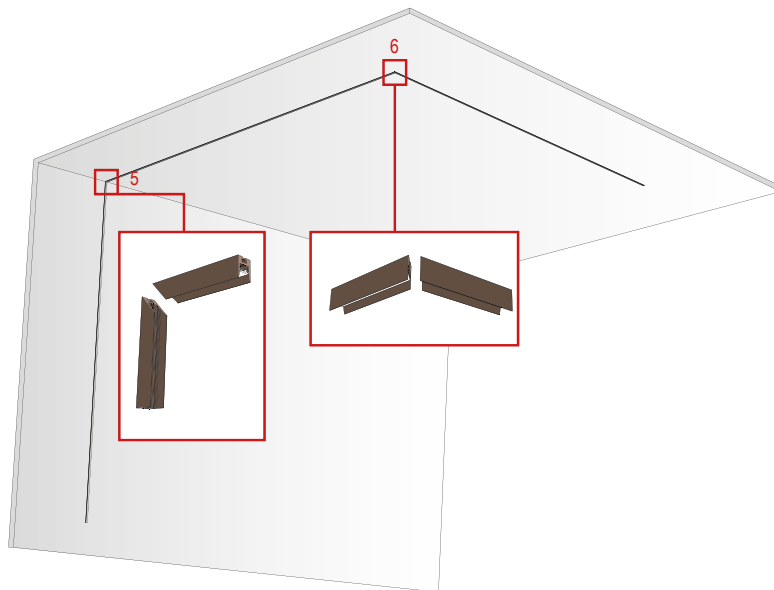
STAFFA FISSAGGIO / FIXING BRACKET
 GIUNTO MECCANICO / MECHANICAL JOINT
 KIT SOSPENSIONE / SUSPENSION KIT
 TAGLIO ANGOLARE / CORNER CUT

- 4. SOFFITTO / PARETE ANGOLO 90° VERTICALE**
4. CEILING / WALL 90 ° VERTICAL CORNER

ACCESSORI E LAVORAZIONI
 ACCESSORIES AND PROCESSING

STAFFA FISSAGGIO / FIXING BRACKET
 GIUNTO MECCANICO / MECHANICAL JOINT
 TAGLIO ANGOLARE / CORNER CUT

CONFIGURAZIONI / CONFIGURATIONS



- 5. INCASSO PARETE/SOFFITTO - 90° VERTICALE**
5. WALL / CEILING RECESSED - 90 ° VERTICAL

ACCESSORI E LAVORAZIONI
 ACCESSORIES AND PROCESSING

STAFFA PER INCASSO / BUILT-IN BRACKET

GIUNTO MECCANICO / MECHANICAL JOINT

TAGLIO ANGOLARE / CORNER CUT

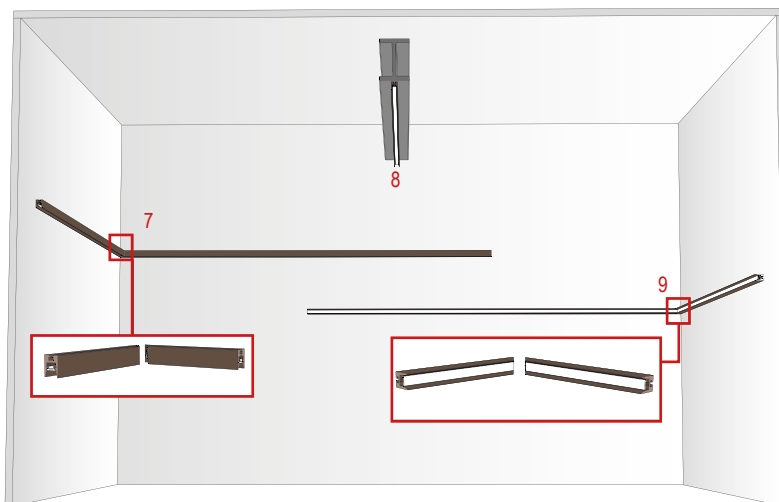
- 6. INCASSO SOFFITTO - 90° ORIZZONTALE**
6. RECESSED CEILING - HORIZONTAL 90 °

ACCESSORI E LAVORAZIONI
 ACCESSORIES AND PROCESSING

STAFFA PER INCASSO / BUILT-IN BRACKET

GIUNTO MECCANICO / MECHANICAL JOINT

TAGLIO ANGOLARE / CORNER CUT



- 7. APPLIQUE - ANGOLO 90° ORIZZONTALE**
7. APPLIQUE - HORIZONTAL 90 ° CORNER

ACCESSORI E LAVORAZIONI
 ACCESSORIES AND PROCESSING

STAFFA A PARETE / WALL BRACKET

GIUNTO MECCANICO / MECHANICAL JOINT

TAGLIO ANGOLARE / CORNER CUT

- 8. FISSAGGIO SU SUPPORTO MAGNETICO**
8. FASTENING ON MAGNETIC SUPPORT

ACCESSORI E LAVORAZIONI
 ACCESSORIES AND PROCESSING

CALAMITA / MAGNET

- 9. PARETE - ANGOLO 90° VERTICALE**
9. WALL - 90 ° VERTICAL ANGLE

ACCESSORI E LAVORAZIONI
 ACCESSORIES AND PROCESSING

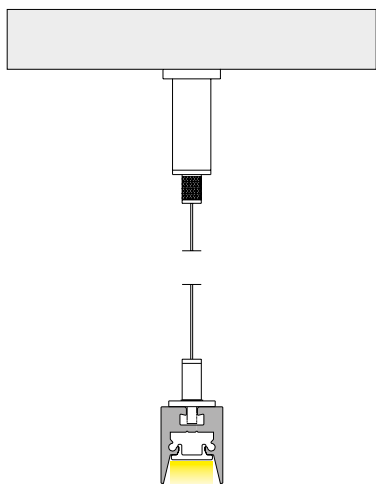
STAFFA FISSAGGIO / FIXING BRACKET

GIUNTO MECCANICO / MECHANICAL JOINT

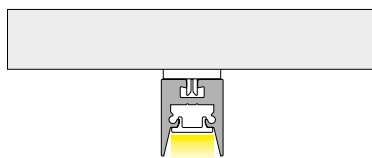
TAGLIO ANGOLARE / CORNER CUT

CONFIGURAZIONI / CONFIGURATIONS

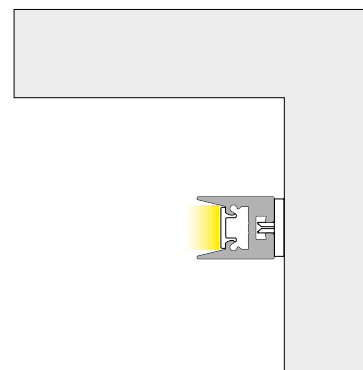
INSTALLAZIONE A SOSPENSIONE
SUSPENSION



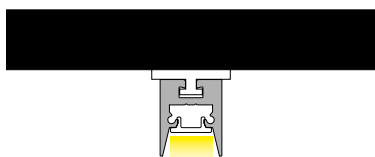
INSTALLAZIONE CON CLIP IN POLICARBONATO SU SUPERFICIE
ORIZZONTALE
INSTALLATION WITH POLYCARBONATE CLIP ON HORIZONTAL
SURFACE



INSTALLAZIONE CON CLIP IN POLICARBONATO SU SUPERFICIE
VERTICALE
INSTALLATION WITH POLYCARBONATE CLIP ON A VERTICAL
SURFACE



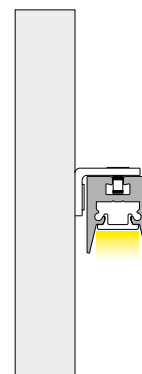
INSTALLAZIONE CON CALAMITA SU SUPERFICIE METALLICA ORIZZONTALE
INSTALLATION WITH MAGNET ON HORIZONTAL METAL SURFACE



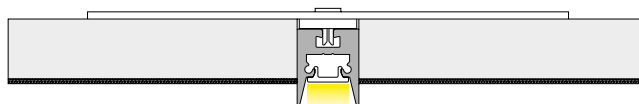
SI RACCOMANDA L'UTILIZZO DI N° 1 STAFFA MAGNETICA OGNI 25,00 cm DI PROFILO. TALE QUANTITÀ PUÒ VARIARE A SECONDA DELLA SUPERFICIE METALLICA DI INSTALLAZIONE.

WE RECOMMEND THE USE OF N° 1 MAGNETIC BRACKET EVERY 25.00 cm OF PROFILE. THIS QUANTITY MAY VARY DEPENDING ON THE METAL INSTALLATION SURFACE.

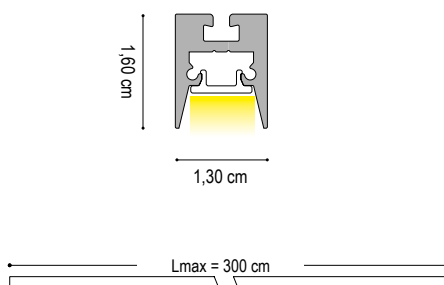
INSTALLAZIONE A PARETE
WALL INSTALLATION



INSTALLAZIONE CON STAFFA PER INCASSO
INSTALLATION WITH BUILT-IN BRACKET



ATTENZIONE! GLI ACCESSORI PER L'INSTALLAZIONE A INCASSO SONO STATI DIMENSIONATI PER UN PANNELLO STANDARD IN CARTONGESSO DI SPESSORE 12,5 mm
WARNING! THE BUILT-IN INSTALLATION ACCESSORIES HAVE BEEN DIMENSIONED FOR A STANDARD PLASTERBOARD PANEL OF 12.5 mm THICKNESS



DATI TECNICI
TECHNICAL DATA

	1 cm	1 cm	1 cm
Nominal LED Flux:	1800 lm/m	1900 lm/m	1990 lm/m
Flux Tot:	1420 lm/m	1520 lm/m	1430 lm/m
Output:	150 lm/W	158 lm/W	166 lm/W
CCT:	2700 K	3000 K	4000 K
CRI:	>90	>90	>90
Power Tot:	12.0W/m	12.0W/m	12.0W/m
Weight:	0.20 Kg/m	0.20 Kg/m	0.20 Kg/m

Alluminio/aluminum
Cover: Opale/opal

DATI TECNICI
TECHNICAL DATA

	1 cm	1 cm	1 cm
Nominal LED Flux:	1490 lm/m	1560 lm/m	1630 lm/m
Flux Tot:	1178 lm/m	1248 lm/m	1308 lm/m
Output:	124 lm/W	130 lm/W	136 lm/W
CCT:	2700 K	3000 K	4000 K
CRI:	>97 - R9>90	>97 - R9>90	>97 - R9>90
Power Tot:	12.0W/m	12.0W/m	12.0W/m
Weight:	0.20 Kg/m	0.20 Kg/m	0.20 Kg/m

Alluminio/aluminum
Cover: Opale/opal

DATI TECNICI
TECHNICAL DATA

	1 cm	1 cm	1 cm
Nominal LED Flux:	1510 lm/m	1584 lm/m	1650 lm/m
Flux Tot:	1217 lm/m	1267 lm/m	1337 lm/m
Output:	105 lm/W	110 lm/W	138 lm/W
CCT:	2700 K	3000 K	4000 K
CRI:	>95	>95	>95
Power Tot:	14.4W/m	14.4W/m	14.4W/m
Weight:	0.30 Kg/m	0.30 Kg/m	0.30 Kg/m

Alluminio/aluminum
Cover: Opale/opal

FINITURE / FINISHES



00. GRIGIO VESUVIO
00. ANTHRACITE



01. ARGILLA
01. CLAY



02. ARGENTO OPACO
02. MATT SILVER



03. BIANCO INTONACO
03. WHITE



04. NERO CARAVAGGIO
04. BLACK



05. MOKA
05. MOCHA



08. CROMO
08. CHROME



09. ORO CALIFORNIA
09. GOLD



10. ARAMEN
10. COPPER



11. GRIGIO AVIO
11. GREY AVIO



12. ARGENTO COMETA
12. SILVER COMET



13. OTTONE VENEZIANO
13. VENETIAN BRASS



14. TITANIO
14. TITANIUM



15. BRONZO RIACI
15. RIACI BRONZE



16. VERDE COSTA
16. GREEN COAST



17. TERRA SENESE
17. EARTH SENESE



18. ARANCIO RIBERA
18. ORANGE RIBERA



19. SABBIA MARINA
19. SEA SAND



20. AZZURRO LIDO
20. SHORE BLUE



21. GRIGIO FERRAIO
21. IRON GREY



22. VISIONE BOREALE
22. BOREAL MINK

VERNICIATURA A POLVERE / POWDER COATING