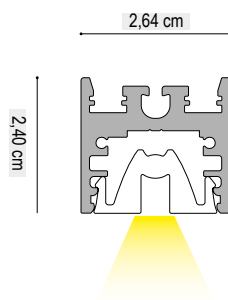


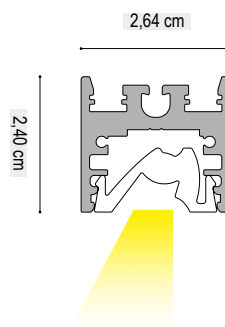
Q20



VERSIONE SPOT (15°)
SPOT VERSION (15°)

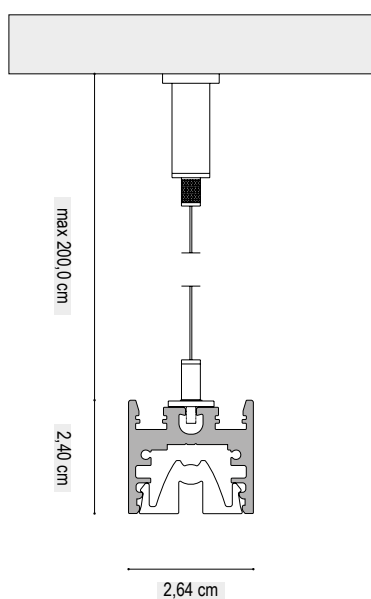


VERSIONE WALL WASHER (45°)
WALL WASHER VERSION (45°)

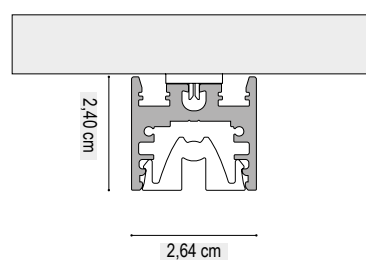


LE CONFIGURAZIONI RIPORTATE SONO COMPATIBILI PER LA VERSIONE SPOT E PER LA VERSIONE WALL WASHER.
THE CONFIGURATIONS SHOWN ARE COMPATIBLE FOR THE SPOT VERSION AND FOR THE WALL WASHER VERSION.

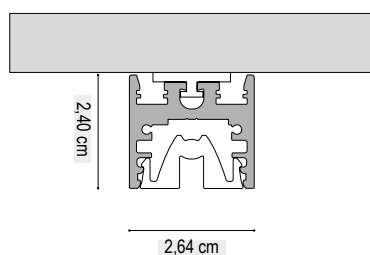
INSTALLAZIONE A SOSPENSIONE
SUSPENSION



INSTALLAZIONE CON CLIP IN POLICARBONATO SU
SUPERFICIE ORIZZONTALE
INSTALLATION WITH POLYCARBONATE CLIP ON HORIZONTAL SURFACE

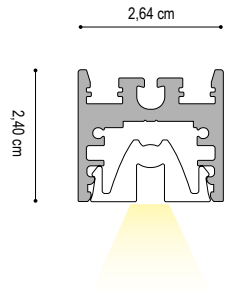


INSTALLAZIONE CON STAFFE MAGNETICHE SU SUPERFICIE METALLICA ORIZZONTALE
INSTALLATION WITH MAGNET ON HORIZONTAL METAL SURFACE



SI RACCOMANDA L'UTILIZZO DI N° 1 STAFFA MAGNETICA OGNI 25,00 cm DI PROFILO. TALE QUANTITÀ PUÒ VARIARE A SECONDA DELLA SUPERFICIE METALLICA DI INSTALLAZIONE.

WE RECOMMEND THE USE OF N° 1 MAGNETIC BRACKET EVERY 25.00 cm OF PROFILE. THIS QUANTITY MAY VARY DEPENDING ON THE METAL INSTALLATION SURFACE.

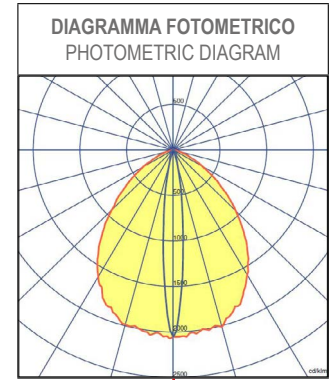


DATI TECNICI TECHNICAL DATA

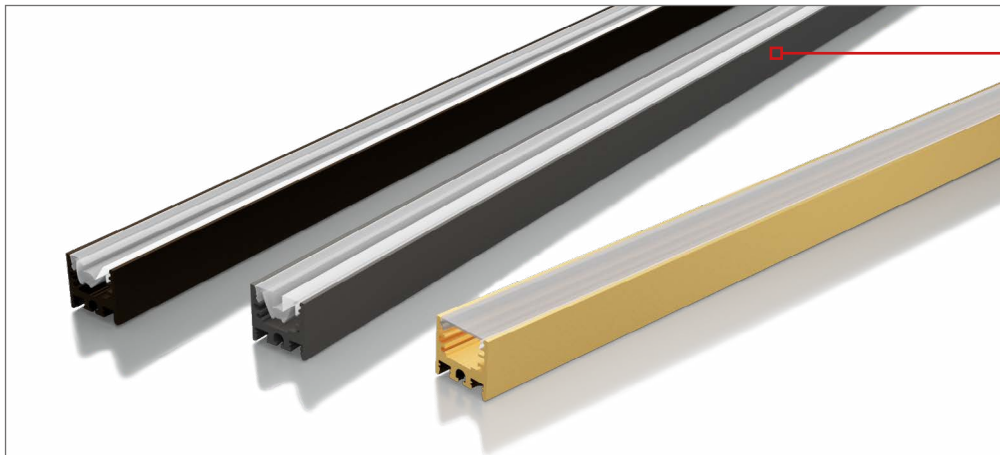
	1 cm - 30W/m	1 cm - 30W/m
Nominal LED Flux:	4200 lm/m	4440 lm/m
Flux Tot:	3352 lm/m	3552 lm/m
Output:	140 lm/W	148 lm/W
CCT:	2700 K	3000 K
CRI:	>90	>90
Power Tot:	30.0W/m	30.0W/m
Weight:	0.60 Kg/m	0.60 Kg/m

Alluminio/aluminium

Lente/Lens: 15°



Lmax = 300 cm

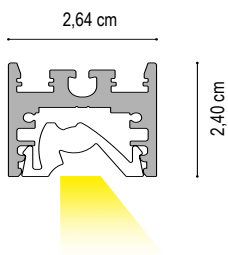


FINITURE / FINISHES



VERNICIATURA A POLVERE / POWDER COATING

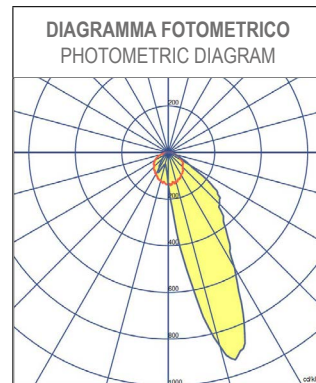
DATI TECNICI TECHNICAL DATA



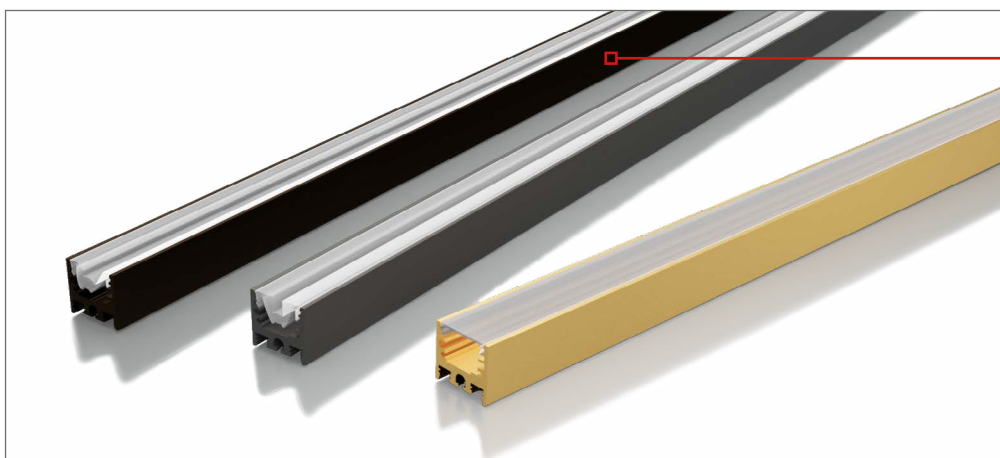
	1 cm - 30W/m	1 cm - 30W/m
Nominal LED Flux:	4200 lm/m	4440 lm/m
Flux Tot:	3352 lm/m	3552 lm/m
Output:	140 lm/W	148 lm/W
CCT:	2700 K	3000 K
CRI:	>90	>90
Power Tot:	30.0W/m	30.0W/m
Weight:	0.60 Kg/m	0.60 Kg/m

Alluminio/aluminium

Lente/Lens: 15°



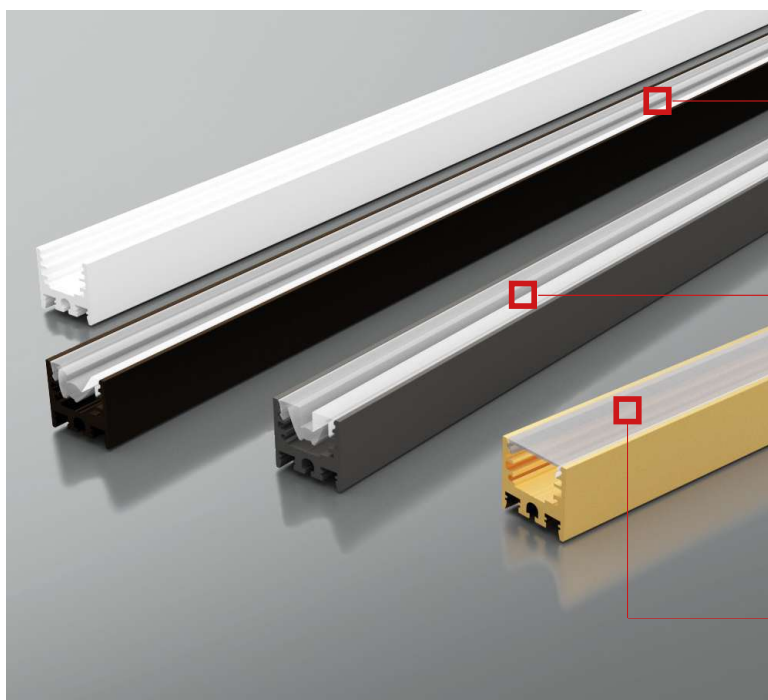
Lmax = 300 cm



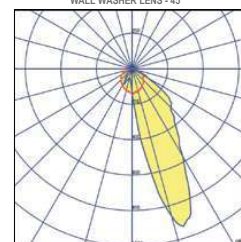
FINITURE / FINISHES



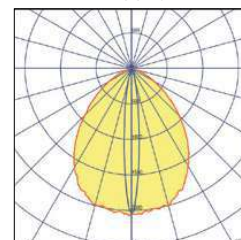
VERNICIATURA A POLVERE / POWDER COATING



LENTE WALL WASHER - 45°
WALL WASHER LENS - 45°



LENTE SPOT - 15°



DIFFUSORE IN POLICARBONATO OPALE
OPAL POLYCARBONATE DIFFUSER

