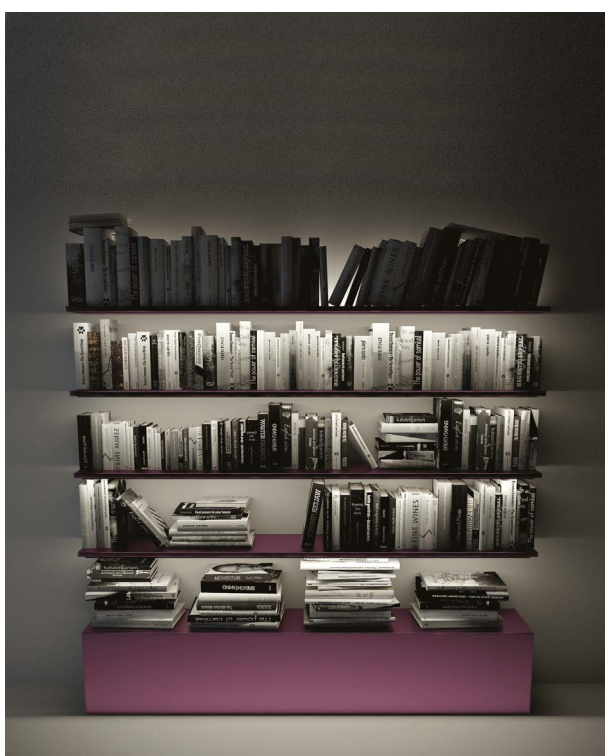


**DESIGN  
LUCE**

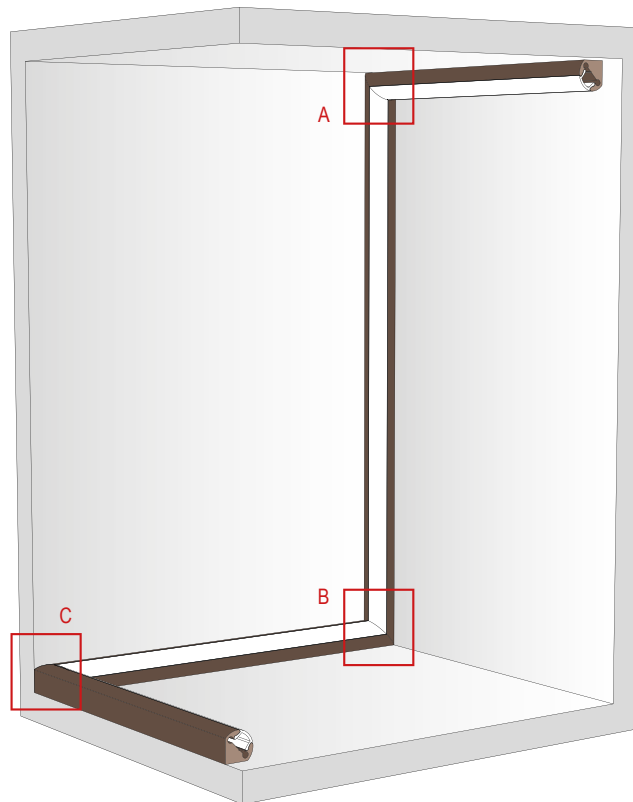
**SC015**



**DISEGNIAMO CON LA LUCE**



## CONFIGURAZIONI / CONFIGURATIONS



**A) SUPERFICIE ORIZZONTALE / VERTICALE - ANGOLO 90° VERTICALE**

**A) HORIZONTAL / VERTICAL SURFACE - 90° VERTICAL ANGLE**

CODICE ARTICOLO / ITEM NUMBER: 190Y

**B) SUPERFICIE VERTICALE / ORIZZONTALE - ANGOLO 90° VERTICALE**

**B) VERTICAL / HORIZONTAL SURFACE - 90° VERTICAL ANGLE**

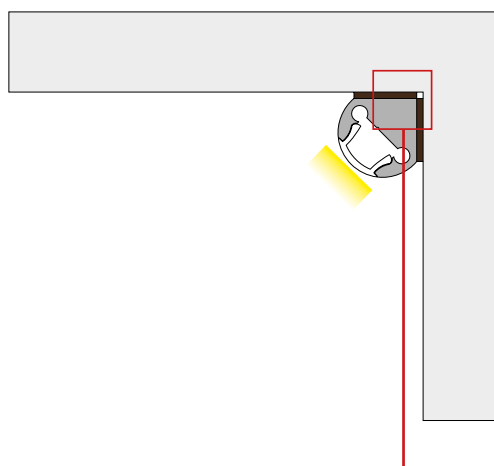
CODICE ARTICOLO / ITEM NUMBER: 190Y

**C) SUPERFICIE ORIZZONTALE - ANGOLO 90° ORIZZONTALE**

**C) HORIZONTAL SURFACE - 90° HORIZONTAL ANGLE**

CODICE ARTICOLO / ITEM NUMBER: 190X

### INSTALLAZIONE SU SUPERFICI ORIZZONTALI E VERTICALI INSTALLATION ON HORIZONTAL AND VERTICAL SURFACES

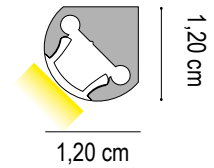


IL PRODOTTO SC015 NON PREVEDE ACCESSORI PER L'INSTALLAZIONE. IL FISSAGGIO A SUPERFICIE DEVE ESSERE REALIZZATO MEDIANTE APPOSITI COLLANTI O NASTRO BIADESIVO. SI RACCOMANDA DI SCEGLIERE IL METODO DI FISSAGGIO ADATTO ALLA SUPERFICIE DI INSTALLAZIONE.

THE SC015 PRODUCT DOES NOT PROVIDE ACCESSORIES FOR INSTALLATION. SURFACE MOUNTING MUST BE MADE USING SPECIAL ADHESIVES OR DOUBLE-SIDED TAPE. IT IS RECOMMENDED TO CHOOSE THE FASTENING METHOD SUITABLE FOR THE INSTALLATION SURFACE.

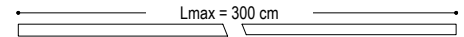
## DATI TECNICI TECHNICAL DATA

	12 W/m			12 W/m		
	1 cm	1 cm	1 cm	1 cm	1 cm	1 cm
Nominal LED Flux:	1800 lm/m	1900 lm	1990 lm	1490 lm/m	1560 lm	1630 lm
Flux Tot:	1420 lm/m	1520 lm	1430 lm	1178 lm/m	1248 lm	1308 lm
Output:	150 lm/W	158 lm/W	166 lm/W	124 lm/W	130 lm/W	136 lm/W
CCT:	2700 K	3000 K	4000 K	2700 K	3000 K	4000 K
CRI:	>90	>90	>90	>97- R9>90	>97- R9>90	>97- R9>90
Power Tot:	12.0W/m	12.0W	12.0W	12.0W/m	12.0W/m	12.0W/m
Weight:	0.20 Kg/m	0.20 Kg	0.20 Kg	0.20 Kg/m	0.20 Kg/m	0.20 Kg/m



Profilo/Profile: Alluminio/aluminum

Cover: Opale/opal



## FINITURE / FINISHES



## VERNICIATURA A POLVERE / POWDER COATING