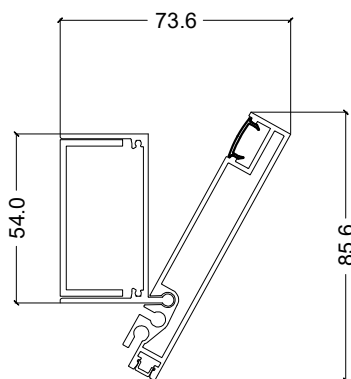
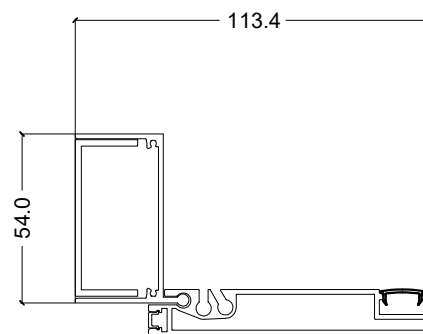


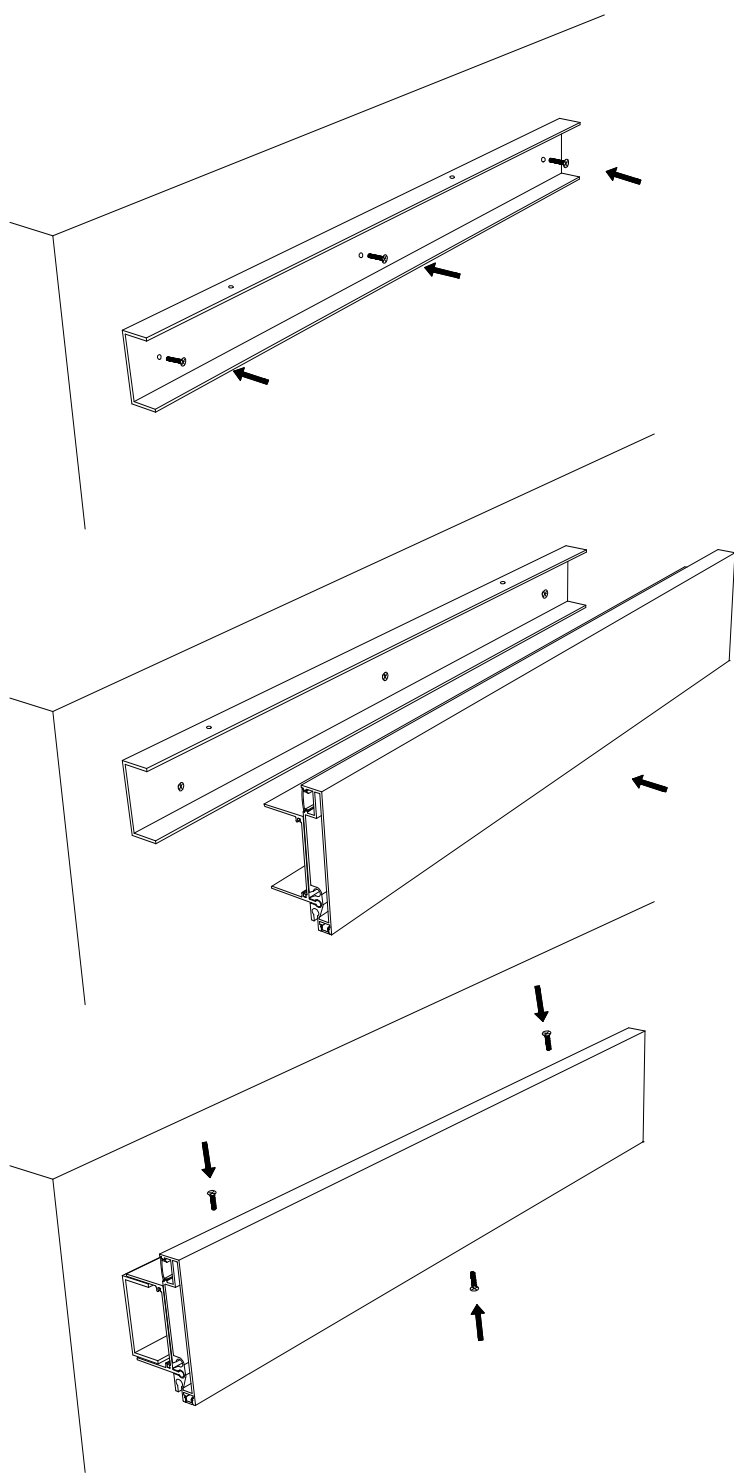
FLOAT I



FLOAT K

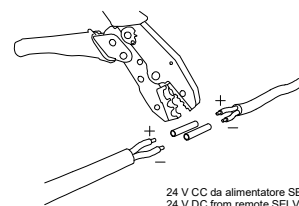


FLOAT L



1. FISSARE LA STAFFA IN ALLUMINIO A PARETE. PRATICARE I FORI OVE SI RITIENE PIU' OPPORTUNO ED IN BASE ALLA LUNGHEZZA DEL PRODOTTO

2. PROCEDERE AL COLLEGAMENTO ELETTRICO DELL'ALIMENTATORE ALLA 220V. SI CONSIGLIA DI SVOLGERE TALE OPERAZIONE CON IL PRODOTTO SMONTATO E NEL RISPETTO DELLE VIGENTI NORME IN MATERIA DI SICUREZZA. GLI ALIMENTATORI SONO DOTATI DI NASTRO BIADESIVO. UTILIZZARLO PER FISSARE GLI ALIMENTATORI IN POSIZIONE DOPO AVER EFFETTUATO IL COLLEGAMENTO.



24 V CC da alimentatore SELV remoto
24 V DC from remote SELV power supply

3. UNA VOLTA ESEGUITO IL COLLEGAMENTO DELL'ALIMENTATORE ALLA RETE, PROCEDERE A POSIZIONARE IL FLOAT SULLA STAFFA A PARETE PRESTANDO ATTENZIONE A FAR COINCIDERE I FORI SULLA STAFFA E SUL PRODOTTO. FISSARE I DUE COMPONENTI CON LE VITI FORNITE IN DOTAZIONE.