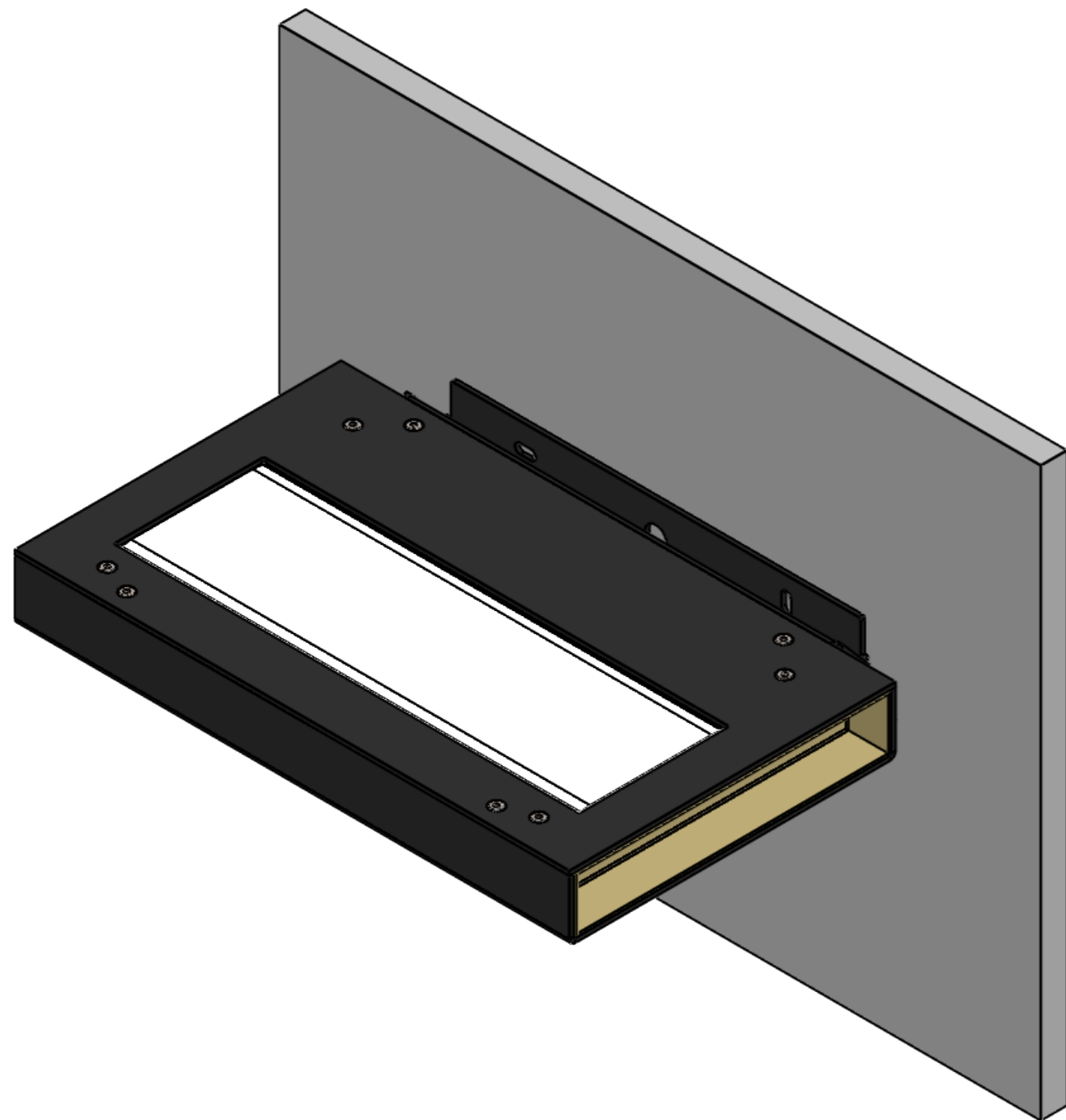
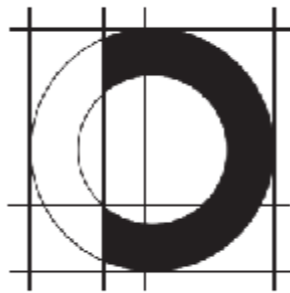
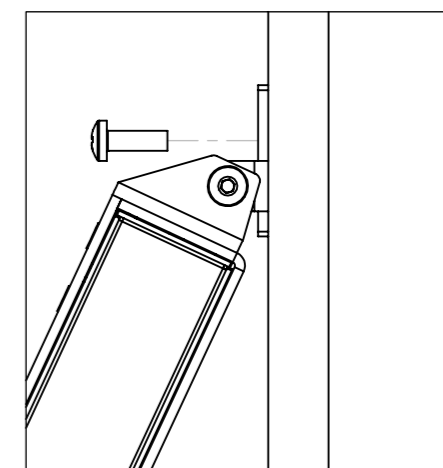
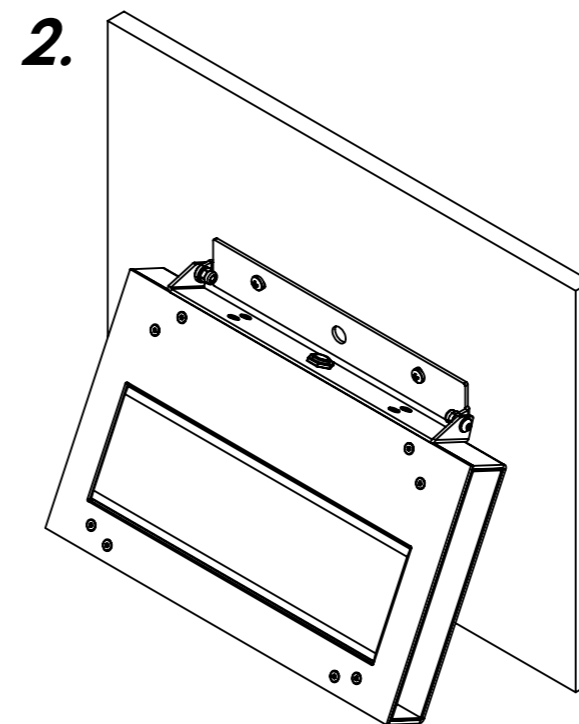
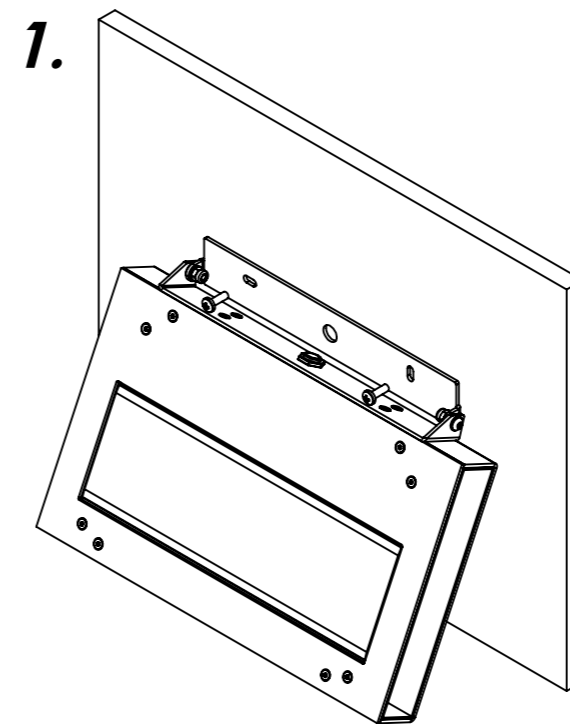


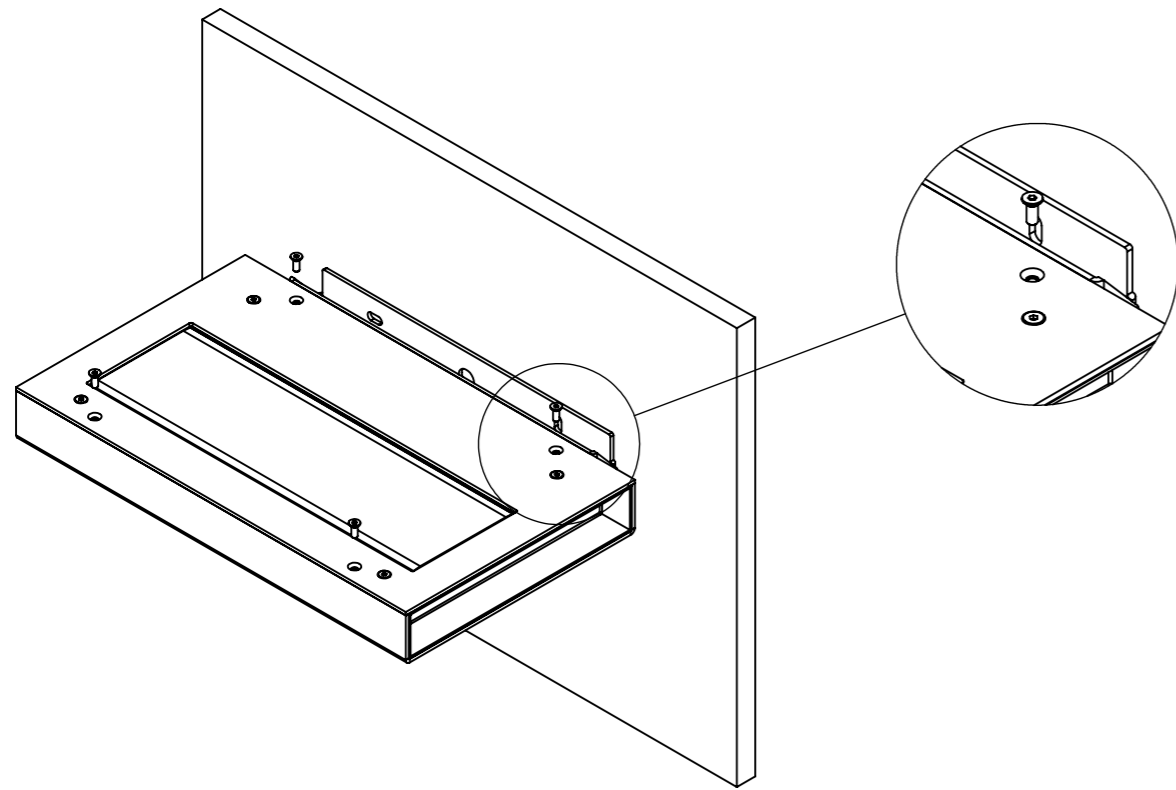
Installazione Color



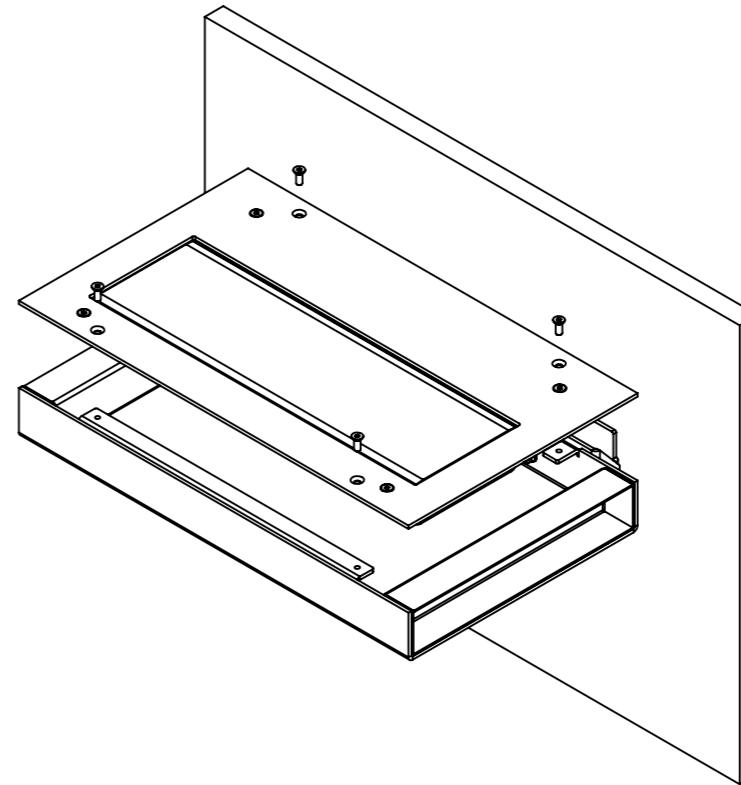
1. Inclinare il corpo del prodotto Color e fissare la staffa a parete mediante i tasselli idonei



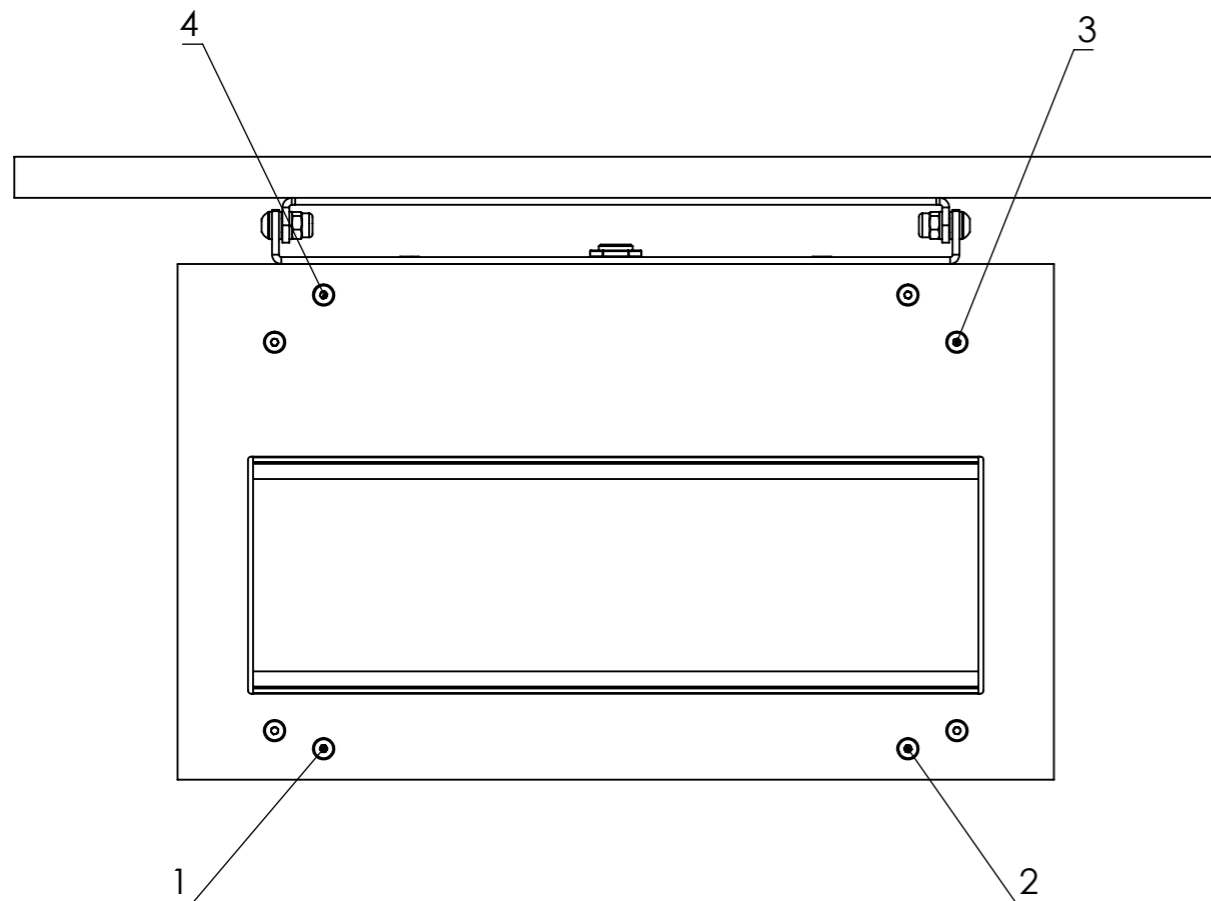
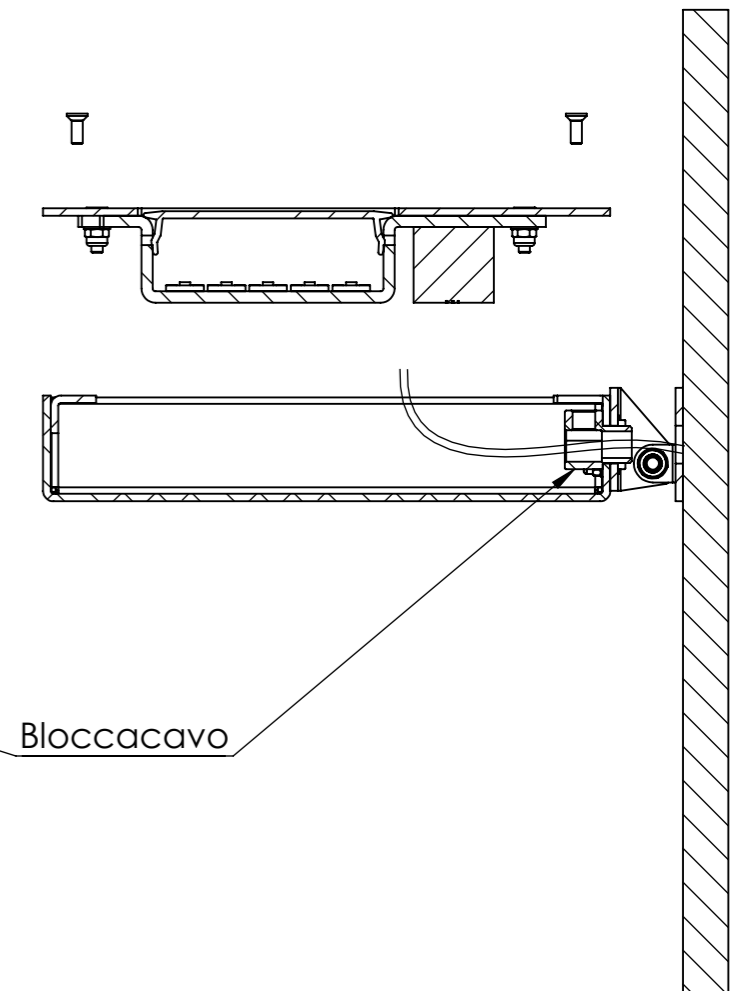
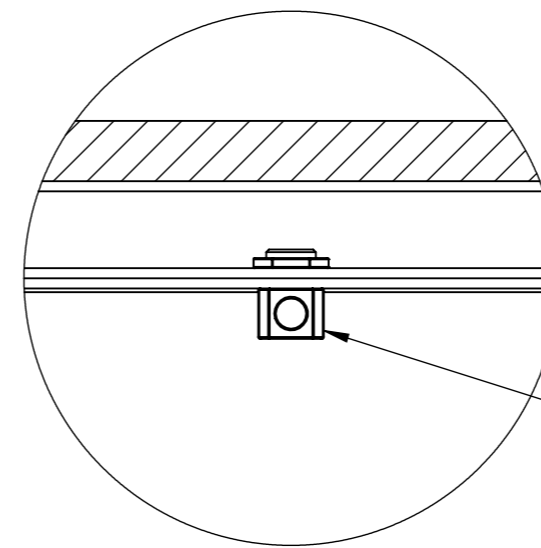
2. Svitare le 4 viti superiori di chiusura



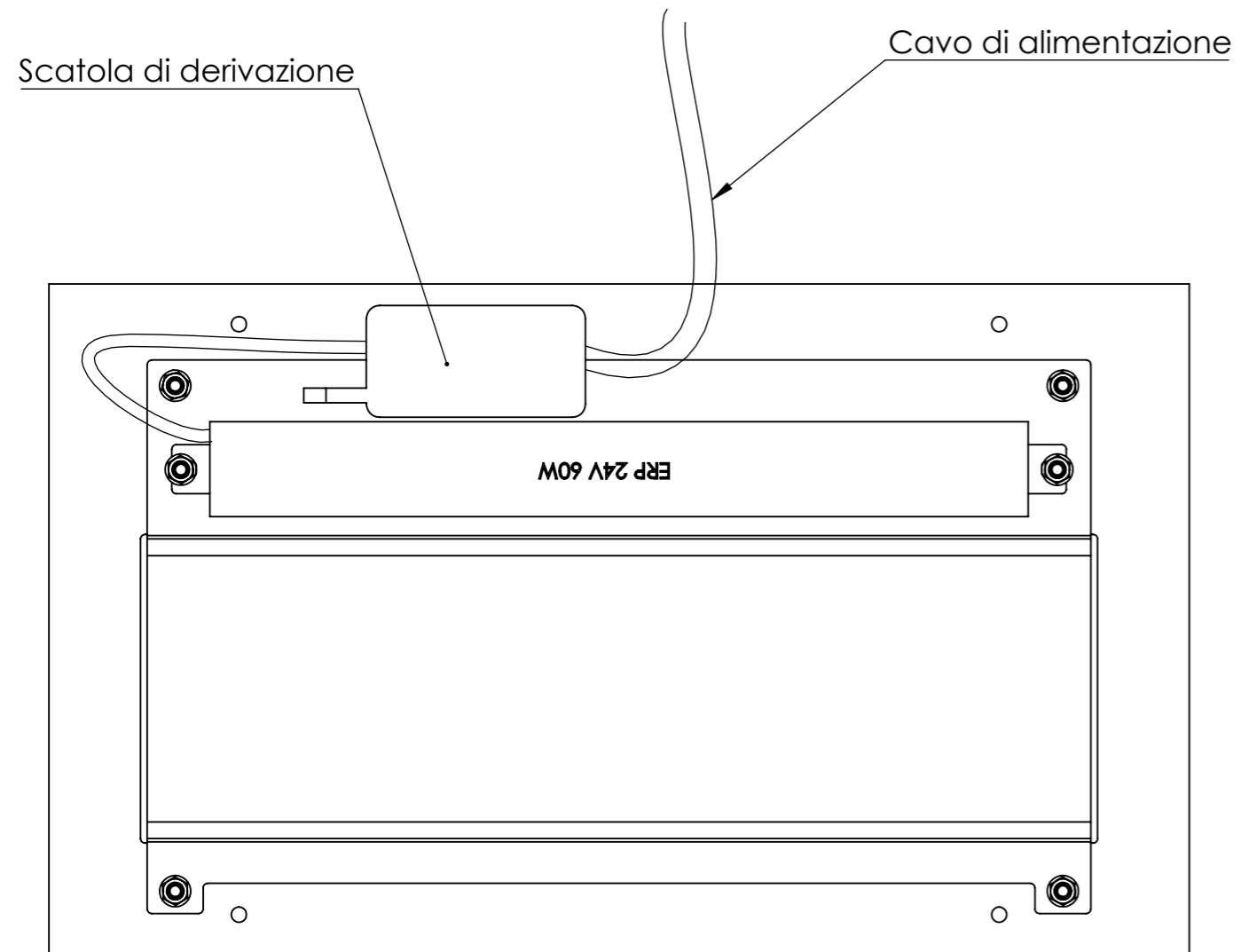
3. Rimuovere la piastra di collegamento e provvedere al cablaggio secondo lo schema



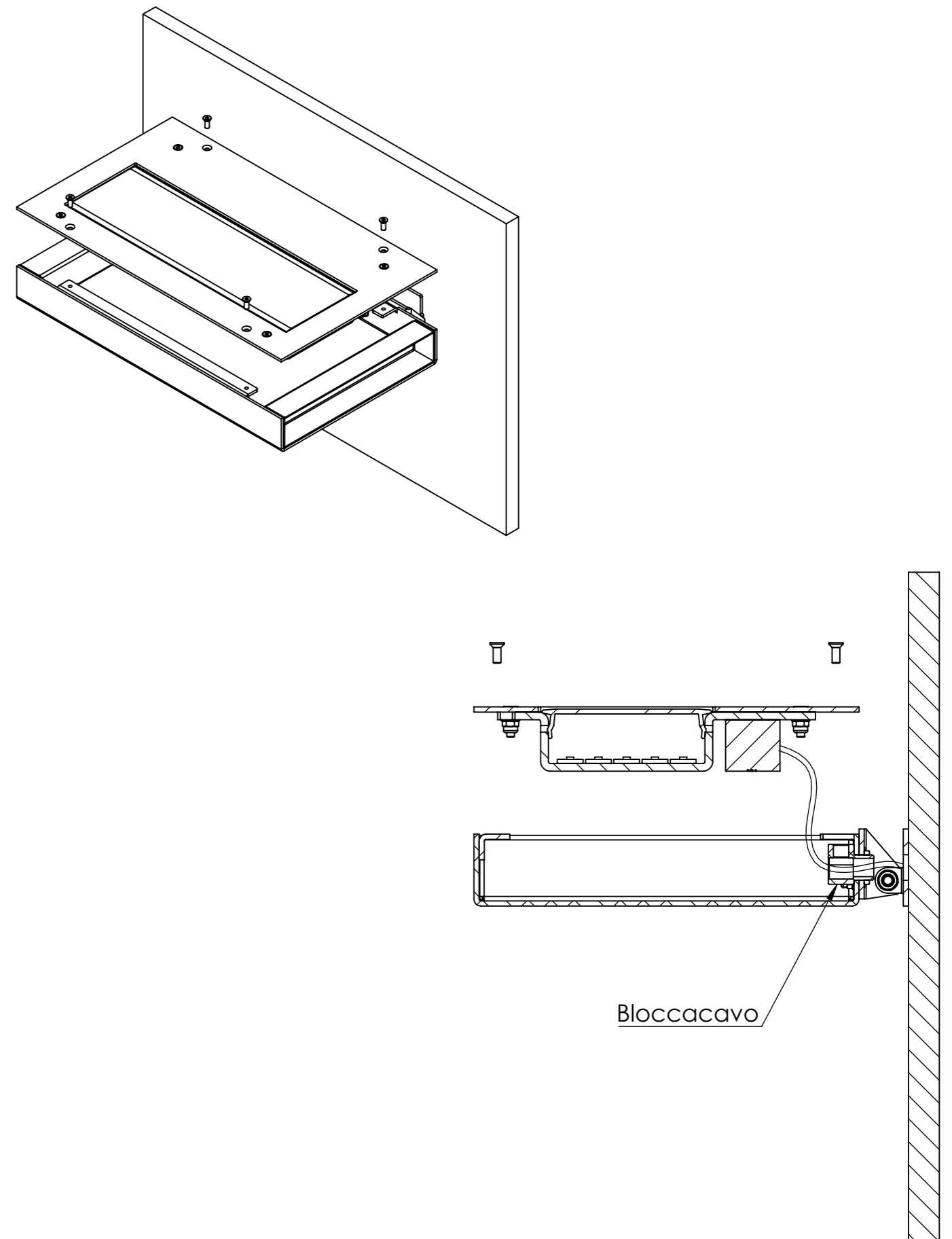
3.1 Far passare il cavo di alimentazione all'interno del bloccacavo e raggiungere la piastra di collegamento



3.2 Schema di collegamento



4. Serrare il bloccacavo interno e rimontare la piastra cablaggi sul corpo del prodotto fissato a muro



5. Regolare il prodotto alla giusta inclinazione e serrare le due viti di regolazione

