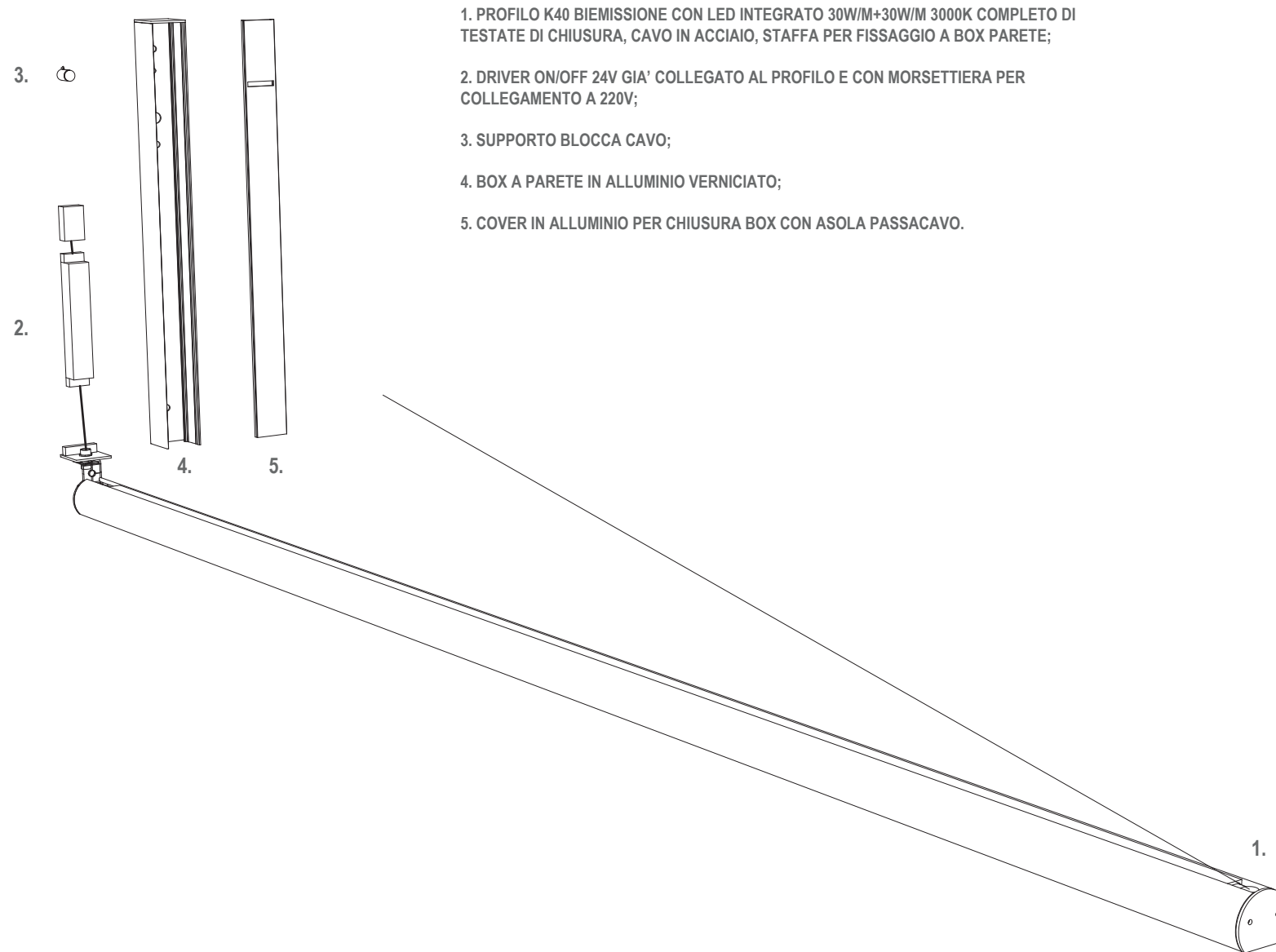


ARTICOLI COMPOSIZIONE



1. PROFILO K40 BIEMISSIONE CON LED INTEGRATO 30W/M+30W/M 3000K COMPLETO DI TESTATE DI CHIUSURA, CAVO IN ACCIAIO, STAFFA PER FISSAGGIO A BOX PARETE;

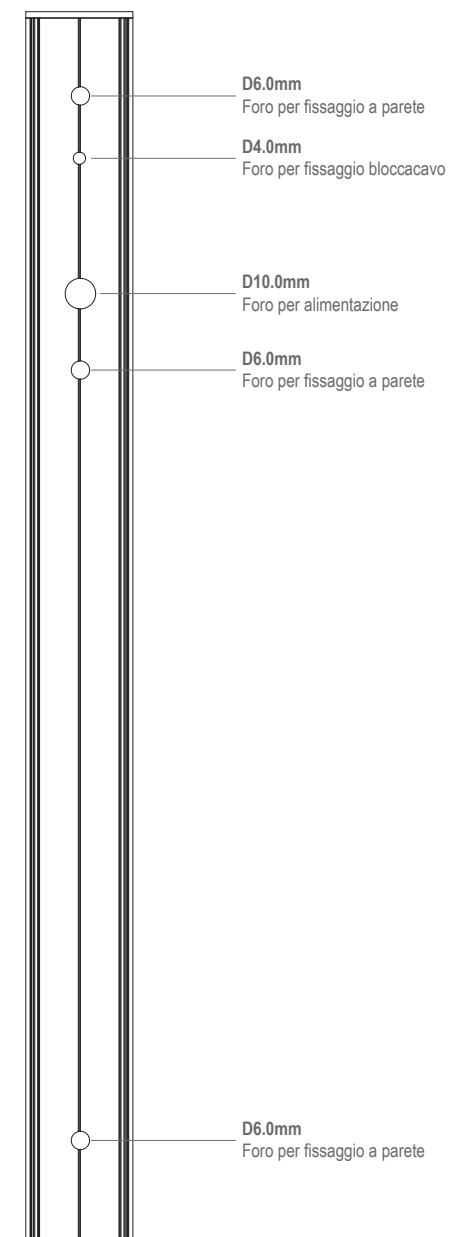
2. DRIVER ON/OFF 24V GIA' COLLEGATO AL PROFILO E CON MORSETTIERA PER COLLEGAMENTO A 220V;

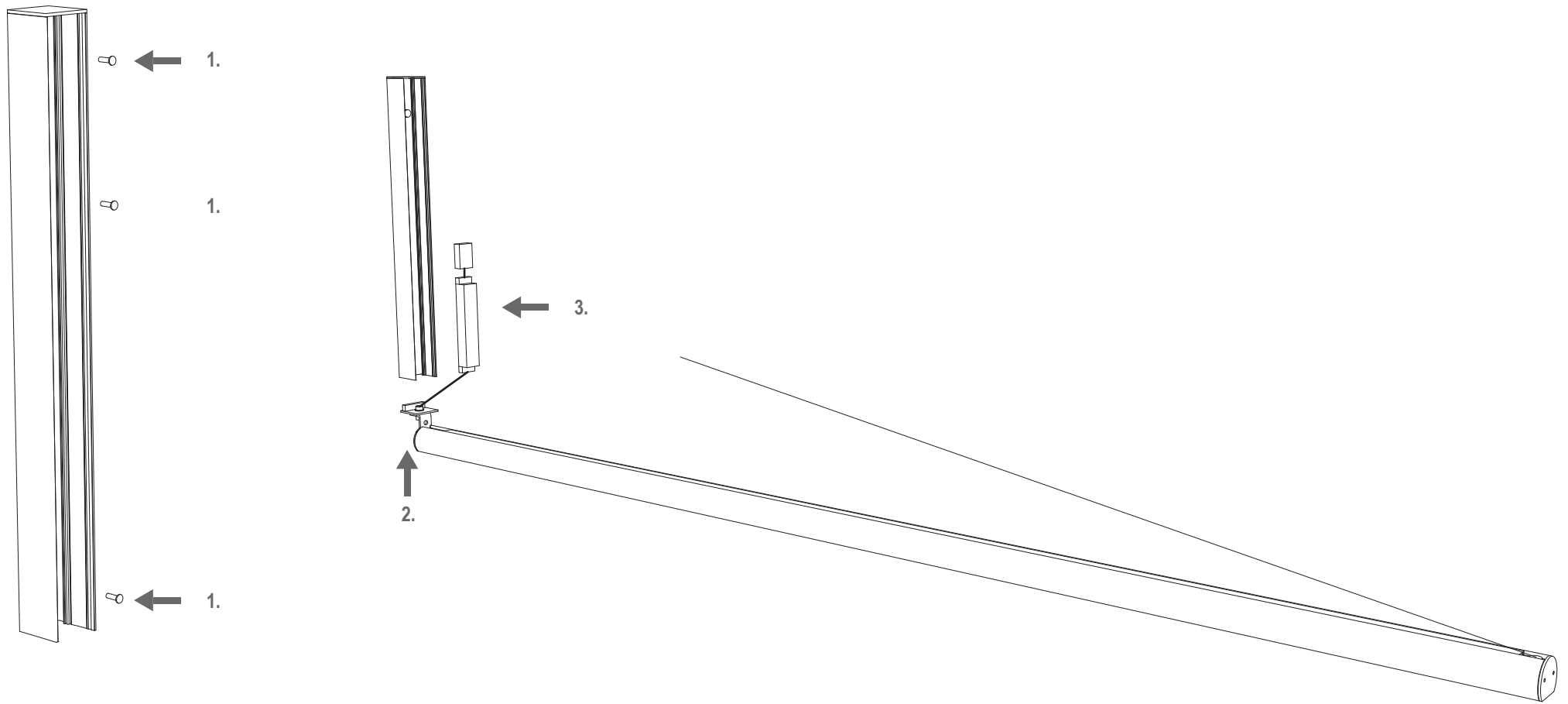
3. SUPPORTO BLOCCA CAVO;

4. BOX A PARETE IN ALLUMINIO VERNICIATO;

5. COVER IN ALLUMINIO PER CHIUSURA BOX CON ASOLA PASSACAVO.

SCHEMA FORI SU BOX





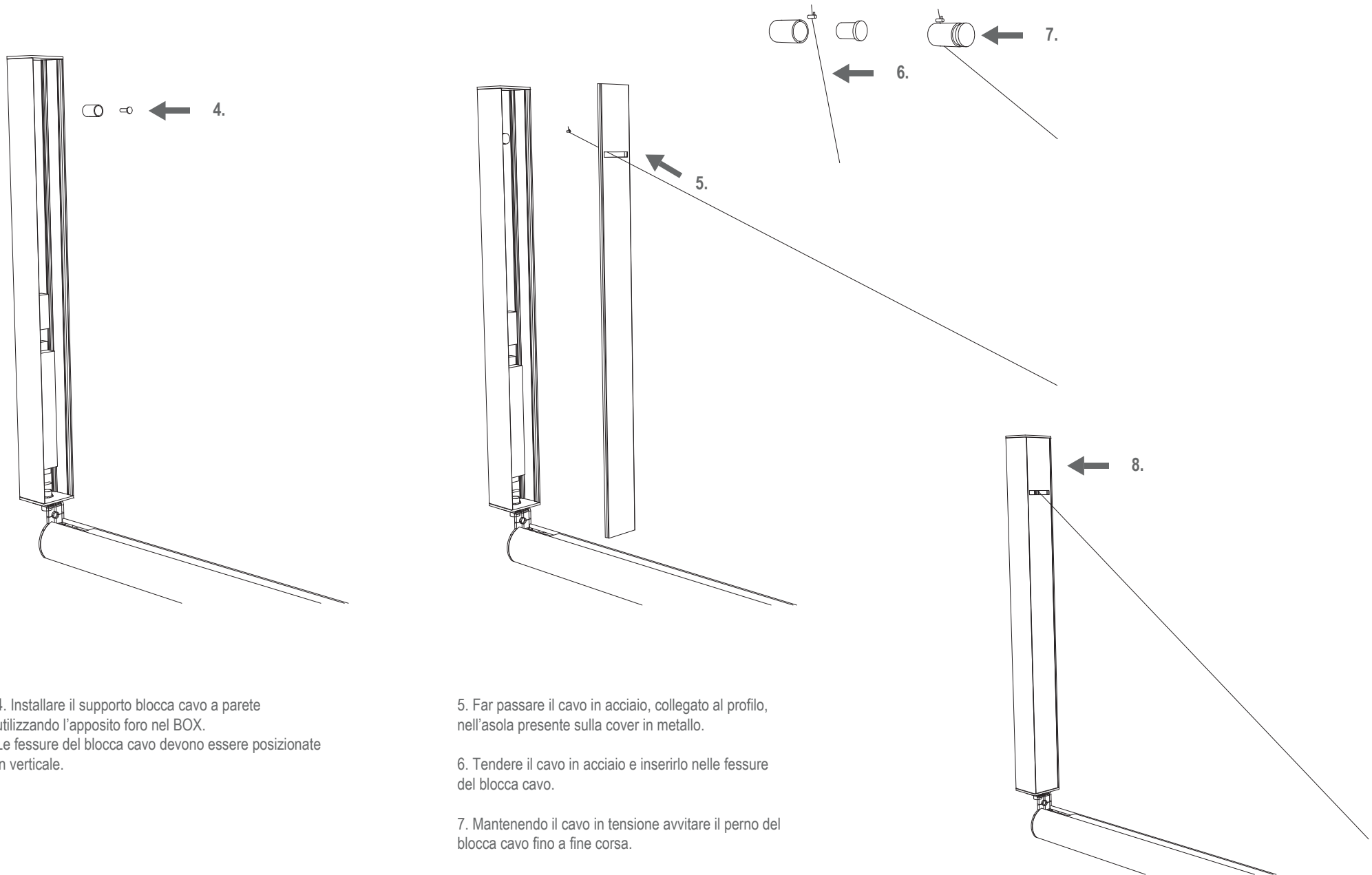
1. Fissare il BOX a parete utilizzando idonei sistemi di fissaggio.
Prestare attenzione al corretto allineamento del box al fine di evitare malfunzionamenti del prodotto.

2. Fissare il profilo al BOX e bloccarlo mediante le viti in dotazione.

3. Fissare il driver e la morsettiera al BOX utilizzando il biadesivo in dotazione.

ATTENZIONE! Durante le fasi di installazione sopra descritte assicurarsi di sorreggere il profilo in modo da non provocare piegamenti e torsione degli elementi metallici.





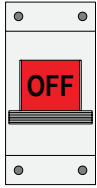
4. Installare il supporto blocca cavo a parete utilizzando l'apposito foro nel BOX.
Le fessure del blocca cavo devono essere posizionate in verticale.

5. Far passare il cavo in acciaio, collegato al profilo, nell'asola presente sulla cover in metallo.

6. Tendere il cavo in acciaio e inserirlo nelle fessure del blocca cavo.

7. Mantenendo il cavo in tensione avvitare il perno del blocca cavo fino a fine corsa.

8. Chiudere il BOX con l'apposita cover.



ATTENZIONE!
I COLLEGAMENTI
ELETTRICI VANNO
EFFETTUATI IN
ASSENZA DI
TENSIONE

WARNING!
ELECTRICAL
CONNECTIONS
MUST BE CARRIED
OUT WITHOUT
VOLTAGE

ATTENTION!
LES CONNEXIONS
ÉLECTRIQUES
DOIVENT ÊTRE
EFFECTUÉES
SANS TENSION

