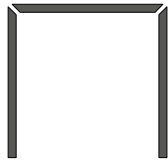
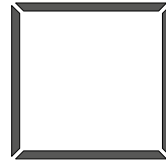


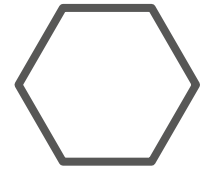
**A. COMPOSIZIONE ANGOLARE  
A "L"**  
A. L-ANGLE COMPOSITION



**B. COMPOSIZIONE ANGOLARE  
A "C"**  
B. C-ANGLE COMPOSITION

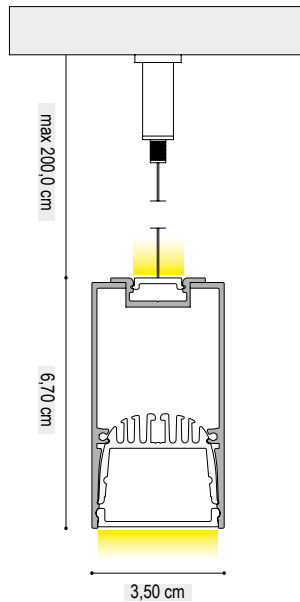


**C. COMPOSIZIONE POLIGONALE  
(QUADRATO/RETTANGOLO)**  
C. POLYGONAL COMPOSITION  
(SQUARE / RECTANGLE)

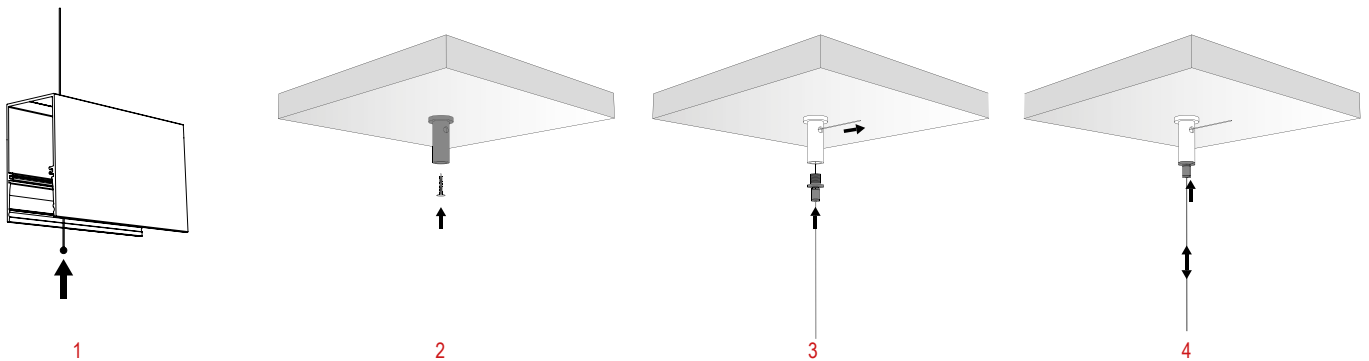


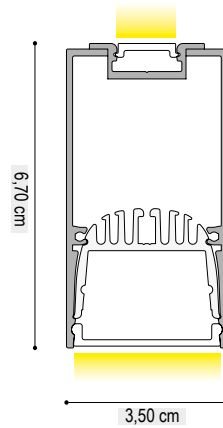
**D. COMPOSIZIONE POLIGONALE  
(PENTAGONO/ESAGONO)**  
D. POLYGONAL COMPOSITION  
(PENTAGON / HEX)

## INSTALLAZIONE A SOSPENSIONE SUSPENSION



## INSTALLAZIONE KIT DI SOSPENSIONE SUSPENSION KIT INSTALLATION





## DATI TECNICI TECHNICAL DATA

DIFFUSORE ESTERNO / EXTERNAL DIFFUSER			
	1 cm - 40W/m	200 cm - 80W	300 cm - 120W
Nominal LED Flux:	↑ 2200 lm/m - 2200 lm/m ↓	↑ 4400 lm - 4400 lm ↓	↑ 6600 lm - 6600 lm ↓
Flux Tot:	↑ 1890 lm/m - 1680 lm/m ↓	↑ 3780 lm - 3360 lm ↓	↑ 5670 lm - 5040 lm ↓
Output:	110 lm/W	110 lm/W	110 lm/W
CCT:	3000 K	3000 K	3000 K
CRI:	>95	>95	>95
Power:	↑ 20.0W/m - 20.0W/m ↓	↑ 40.0W - 40.0W ↓	↑ 60.0W - 60.0W ↓
<b>Power Tot:</b>	<b>40.0W/m</b>	<b>80.0W</b>	<b>120.0W</b>
Weight:	1.70 Kg/m	3.40 Kg	5.10 Kg
	Alluminio/aluminium		Cover: Opale/opal - Satinato/Satin

## FINITURE / FINISHES

