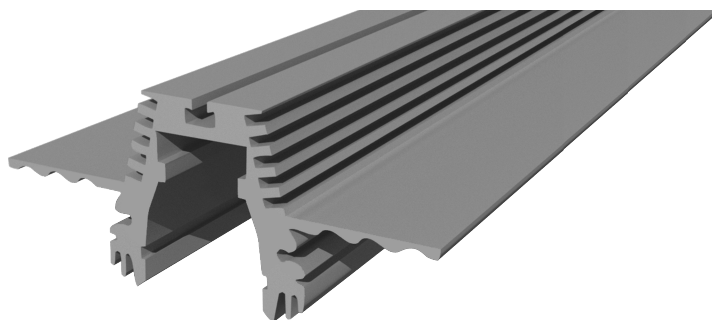




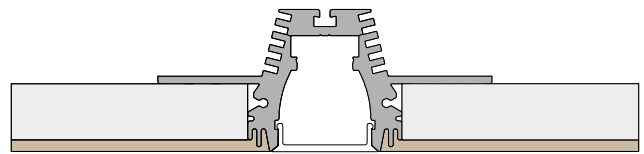
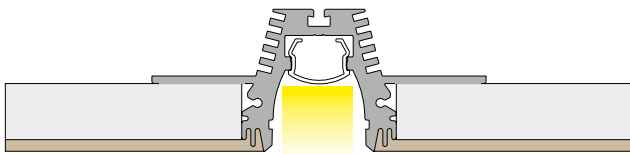
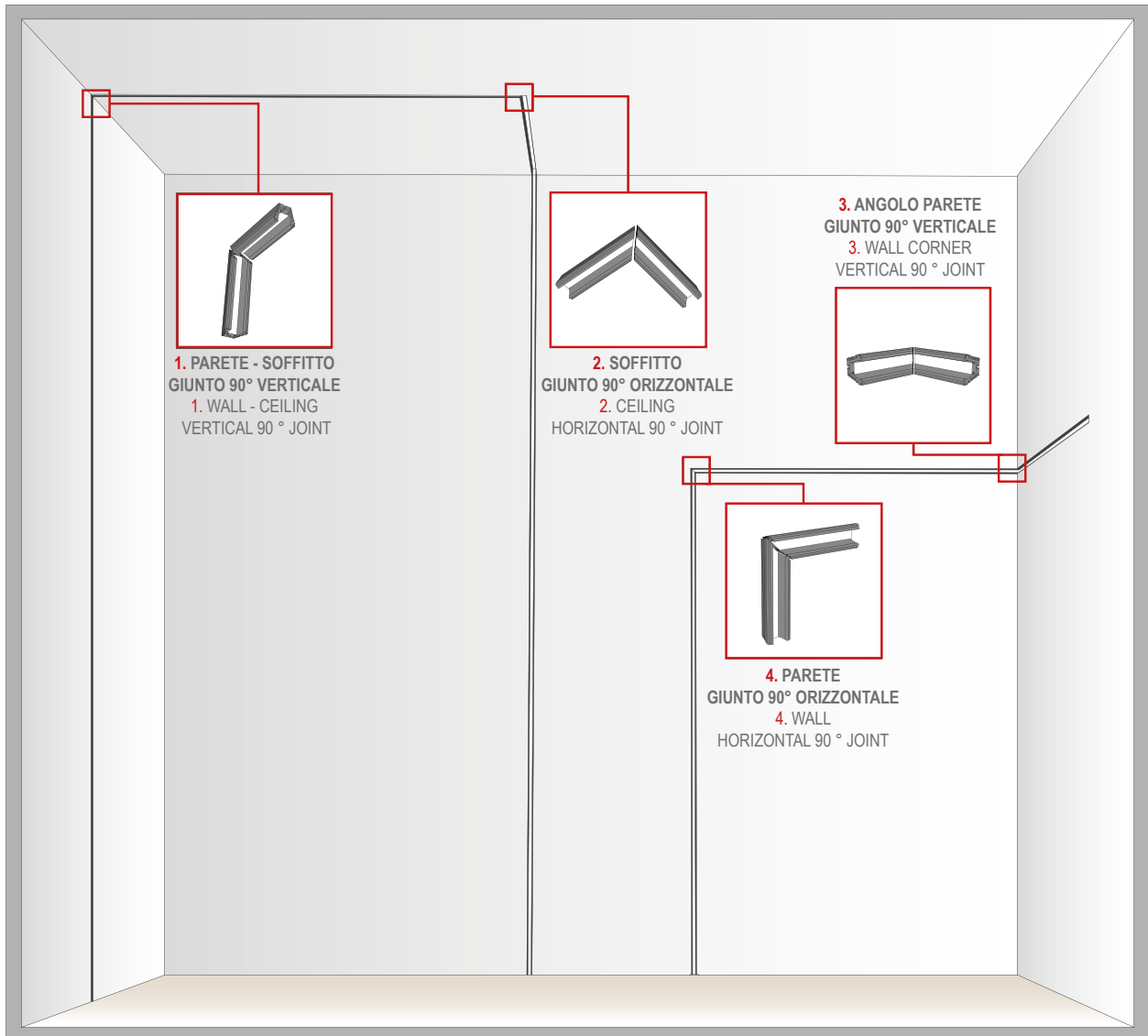
m24



DISEGNIAMO CON LA LUCE



CONFIGURAZIONI / CONFIGURATIONS



ATTENZIONE! GLI ACCESSORI PER L'INSTALLAZIONE A INCASSO SONO STATI DIMENSIONATI PER UN PANNELLO STANDARD IN CARTONGESSO DI SPESSORE 12,5 mm

WARNING! THE BUILT-IN INSTALLATION ACCESSORIES HAVE BEEN DIMENSIONED FOR A STANDARD PLASTERBOARD PANEL OF 12.5 mm THICKNESS

DATI TECNICI TECHNICAL DATA

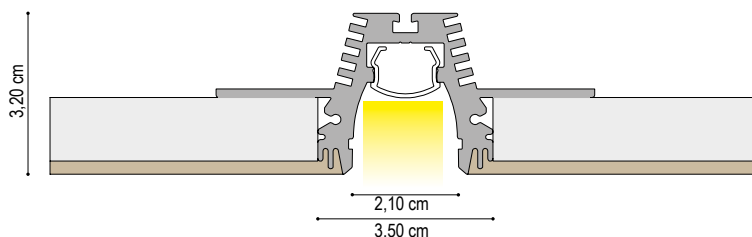
COVER RECESSA / RECESSED DIFFUSER

1 cm

Nominal LED Flux:	3000 lm/m
Flux Tot:	2460 lm/m
Output:	125 lm/W
CCT:	3000 K
CRI:	>95
Power Tot:	24.0W/m
Weight:	1.20 Kg/m

Alluminio/aluminium

Cover: Opale/opal - Eclissi/eclipse



DATI TECNICI TECHNICAL DATA

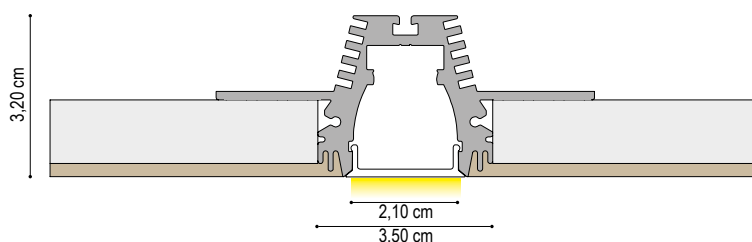
COVER ESTERNA / EXTERNAL DIFFUSER

1 cm

Nominal LED Flux:	3000 lm/m
Flux Tot:	2460 lm/m
Output:	140 lm/W
CCT:	3000 K
CRI:	>95
Power Tot:	24.0W/m
Weight:	1.20 Kg/m

Alluminio/aluminium

Cover: Opale/opal



FINITURE / FINISHES



VERNICIATURA A POLVERE / POWDER COATING